



# 中华人民共和国国家环境保护标准

HJ 1127-2020

---

## 应急监测中环境样品 $\gamma$ 核素测量技术规范 (发布稿)

**Technical Specifications on Determination of Gamma-ray Emitting  
Radionuclides in Environmental Samples for Emergency Monitoring**

2020-04-09 发布

2020-04-30 实施

---

生态环境部 发布

# 目 次

前 言.....	ii
1 适用范围.....	3
2 规范性引用文件.....	3
3 术语和定义.....	3
4 方法原理.....	3
5 仪器和设备.....	4
6 样品初筛、制备及记录.....	5
7 高纯锗 $\gamma$ 能谱仪校准.....	6
8 样品测量.....	7
9 结果计算.....	8
10 质量控制.....	10
11 废物处理.....	11
12 注意事项.....	11
附录 A（资料性附录） $\gamma$ 能谱仪快速效率校准数据库.....	13
附录 B（资料性附录） $\gamma$ 能谱分析中不确定度主要分量的典型范围.....	24
附录 C（资料性附录） 应急监测中 $\gamma$ 能谱分析测量时间和探测限关系.....	25
附录 D（资料性附录） 应急监测中 $\gamma$ 能谱分析可能涉及的放射性核素.....	26
附录 E（资料性附录） 核事故应急监测中 $\gamma$ 能谱分析实用数据库.....	34
附录 F（资料性附录） 2 L 马林杯尺寸.....	38

# 前 言

为贯彻《中华人民共和国环境保护法》《中华人民共和国放射性污染防治法》《中华人民共和国核安全法》，保护生态环境，保障人体健康，规范核与辐射事故应急监测中环境样品 $\gamma$ 核素测量技术，制定本标准。

本标准规定了核与辐射事故应急情况下环境介质样品 $\gamma$ 核素的测量技术。

本标准的附录A～附录F为资料性附录。

本标准首次发布。

本标准由生态环境部核设施安全监管司、法规与标准司组织制订。

本标准起草单位：生态环境部核与辐射安全中心、浙江省辐射环境监测站、北京市辐射安全技术中心、安徽省辐射环境监督站、中国计量科学研究院和华北电力大学。

本标准验证单位：黑龙江省辐射环境监督站、上海市辐射环境监督站、山东省核与辐射环境管理中心、广东省环境辐射监测中心、广西壮族自治区辐射环境监督管理站和四川省辐射环境管理监测中心站。

本标准生态环境部2020年4月9日批准。

本标准自2020年4月30日起实施。

本标准由生态环境部解释。

# 应急监测中环境样品 $\gamma$ 核素测量技术规范

## 1 适用范围

本标准规定了核与辐射事故应急情况下，环境样品  $\gamma$  核素的测量技术。

本标准适用于应急监测中，使用实验室高纯锗  $\gamma$  能谱仪测量环境介质中  $\gamma$  核素，其他测量手段也可参照本标准。

## 2 规范性引用文件

本标准引用了下列文件或其中的条款。凡是不注日期的引用文件，其有效版本适用于本标准。

GB/T 11713 高纯锗  $\gamma$  能谱分析通用方法

GB/T 11743 土壤中放射性核素的  $\gamma$  能谱分析方法

GB/T 16140 水中放射性核素的  $\gamma$  能谱分析方法

GB/T 16145 生物样品中放射性核素的  $\gamma$  能谱分析方法

WS/T 184 空气中放射性核素的  $\gamma$  能谱分析方法

GB/T 17680.10 核电厂应急计划与准备准则 核电厂营运单位应急野外辐射监测、取样与分析准则

## 3 术语和定义

下列术语和定义适用于本标准。

### 3.1 无源效率校准 efficiency calibration without a radioactive source

$\gamma$  能谱仪通过计算机模拟计算给出  $\gamma$  能量与效率之间关系的校准方法。

### 3.2 环境介质 ambient medium

自然环境中各个独立组成部分中所具有的物质。本标准主要指大气、水体、土壤和生物体中所具有本身特性的气溶胶、水、固体颗粒和肌肉/体液等物质。

## 4 方法原理

$\gamma$  发射体核素衰变发射的不同能量的特征  $\gamma$  射线与探测器相互作用，发生光电效应、康

普顿效应和电子对效应，在  $\gamma$  能谱中产生全能峰、康普顿连续谱和逃逸峰。 $\gamma$  能谱测量就是根据全能峰的道址和入射  $\gamma$  射线的能量成正比进行核素识别，根据单位时间内特征  $\gamma$  射线的全能峰净峰面积和对应核素含量成正比进行定量分析。

## 5 仪器和设备

5.1 高纯锗 (HPGe)  $\gamma$  能谱仪，主要由 HPGe 探测器、多道脉冲幅度分析器、高压电源、主放大器、屏蔽室和数据处理系统组成。P 型探测器侧重  $\gamma$  射线能量在 50 keV 以上核素测量；N 型探测器侧重  $\gamma$  射线能量在 20 keV 以上核素测量。

5.1.1 HPGe 探测器：探测器的相对探测效率一般应大于 20%，对  $^{60}\text{Co}$  1332.5 keV  $\gamma$  射线的能量分辨率应优于 2.5 keV，能量响应一般覆盖 40 keV~2000 keV 能区。探测器可采用液氮制冷或电制冷。

5.1.2 多道脉冲幅度分析器：与 HPGe 探测器相配，道数应不小于 8192 道。

5.1.3 高压电源：根据所用探测器的最佳工作状态选择探测器高压。电源输出电压应从 0 V~5000 V 连续可调，波纹电压应不大于 0.01%，电流应不小于 100  $\mu\text{A}$ 。

5.1.4 主放大器：应具有波形调节，并与前置放大器和多道脉冲幅度分析器匹配。

5.1.5 屏蔽室：探测器应置于厚度不小于 10 cm 铅当量的铅或钢铁作屏蔽物质的外辐射屏蔽室中。屏蔽室应设置放、取样品的门或窗。探测器在屏蔽室内，在 40 keV~2000 keV 能量区间内应没有天然放射性核素以外的污染，本底的积分计数率小于 3 cps。

5.1.6 HPGe  $\gamma$  能谱仪稳定性：若多道脉冲幅度分析器取 8192 道，要求对  $^{60}\text{Co}$  1332.5 keV  $\gamma$  射线的全能峰置于 5000 道附近时，24 h 内峰位漂移应不超过 2 道。

5.1.7 数据处理系统：接收多道脉冲幅度分析器的谱数据并对其进行处理；由计算机硬件和软件构成，计算机硬件主要包括计算机及其配套的读出读入装置，软件主要包括解析  $\gamma$  能谱的各种常规程序。

5.2 天平，感量为 10 mg；或可精确到 0.1 g 的电子秤。

5.3 对  $\beta$ - $\gamma$  响应灵敏仪器或便携式  $\gamma$  能谱仪。

5.4 样品测量架，材质为聚乙烯类材料，可调节样品至探测器垂直上方 20、40、80、120 mm 等不同几何位置。

5.5 圆柱形样品盒若干，材质为聚乙烯类材料，外尺寸为  $\phi 75 \times 70$  mm，样品尺寸  $\phi 70 \times 65$  mm；或与效率校准源几何尺寸一致的圆柱形样品盒。

5.6 马林杯若干，材质为聚乙烯类材料，2 L 马林杯尺寸见附录 F；或与效率校准源几何尺寸

一致的马林杯。

5.7 用于土壤样品碾碎成小颗粒状的工具，如研钵等。

5.8 用于气溶胶样品制备的压片机，配备制备样品匹配尺寸的模具，制备成的超大流量气溶胶样品尺寸为  $\varphi 70 \times 15$  mm，大流量气溶胶样品尺寸为  $\varphi 50 \times 6$  mm；或制备为与效率校准源几何尺寸一致的样品。

5.9 用于水样品转移的移液管。

5.10 用于生物样品制备的剪刀、菜刀、砧板等。

5.11 用于样品转移的小型实验用工具。

5.12 用于防止样品污染的塑料布、膜或密封袋。

5.13 一般实验室常用设备设施。

5.14 用于  $\gamma$  能谱仪能量校准和效率校准的系列校准源，校准源的  $\gamma$  射线能量应覆盖应急情况下关注核素的能量（一般取 40 keV~2000 keV），效率校准源基质应与被测样品的材质、密度等特性相一致或相近。

5.15 对  $\beta$  表面沾污响应灵敏仪器。

## 6 样品初筛、制备及记录

### 6.1 样品初筛

6.1.1 在采样现场或实验室样品制备前，选择对  $\beta$ - $\gamma$  响应灵敏仪器或便携式  $\gamma$  能谱仪（5.3）的设备进行初筛测量，分辨待测样品是否受污染和受污染的程度，将待测样品归类为未受污染样品和受污染样品两类。

6.1.2 初筛测量时，设备探头应尽可能靠近样品，为防止样品对设备的污染，可用塑料布包裹筛查设备探测器部分。

6.1.3 对于采样现场已完成初筛测量的样品，根据筛查结果进行样品分类，妥善管理样品，进入样品制备流程。

6.1.4 对于采样现场未进行初筛判断的样品，在样品制备前应分区进行实验室样品筛查，防止筛查结果相互影响和样品交叉污染，待筛查前的样品应按受污染样品管理，筛查完毕，根据筛查结果进行样品分类，妥善管理样品，进入样品制备流程。

6.1.5 对样品初筛结果表明活度较高的样品，可通过减少样品量或采用其它  $\gamma$  核素监测手段进行测量。

## 6.2 样品制备

6.2.1 根据样品初筛结果，对受污染和未受污染样品分区制备，样品制备设施应具备防止污染和去污措施；样品制备时操作台可平铺塑料布，操作人员需戴一次性手套，尽可能使用一次性工具，多次使用的工具需及时清洗，确认无污染后方可用于下一个样品的制备。

6.2.2 土壤样品：未受污染样品和受污染样品均用研钵（5.7）等工具碾碎成小颗粒，装入圆柱形样品盒（5.5），盛满、盖紧、密封、标记样品信息。

6.2.3 气溶胶样品：未受污染样品，用压片机（5.8）压制成饼状，装入样品盒底部；如果受时间和测量系统限制，可将若干样品压制成同一尺寸的圆柱体样品进行批量测量，快速得到紧急状态下该批量样品测量数据。测量结果如有异常，需进一步分析和测量，如无异常可进行另外批次样品的测量。受污染样品，超大流量气溶胶折叠成圆柱状；大流量气溶胶折叠成长方体；水平放置于样品盒（5.5）底部。盖紧、密封、标记样品信息。

6.2.4 水样品：未受污染样品，用移液管（5.9）等工具将样品转移至马林杯（5.6）；受污染样品，用移液管（5.9）等工具将样品转移至圆柱形样品盒（5.5）；盛满、盖紧、密封、标记样品信息。

6.2.5 生物样品：未受污染样品，用剪刀、菜刀、砧板（5.10）等工具将样品切成约 1 cm 小段，转移至马林杯（5.6）；受污染样品，用剪刀、菜刀、砧板（5.10）等工具将样品切成约 1cm 小段，转移至圆柱形样品盒（5.5）；盛满、盖紧、密封、标记样品信息。

6.2.6 样品制备完毕，检查待测样品的盒外观是否完好，用酒精将表面擦拭干净；对于制备好的受污染样品，可用塑料袋或膜进一步包裹样品盒，防止样品交叉污染；用对  $\beta$  表面沾污响应灵敏仪器（5.15）对样品盒外表面进行测量，确认样品盒外表面未受污染，尽快开展测量。

## 6.3 样品记录

土壤、水、生物样品需称重并记录样品名称、采样时间和放置时间；气溶胶样品应记录样品名称、采样体积、采样时间、采样时长和放置时间。

# 7 高纯锗 $\gamma$ 能谱仪校准

## 7.1 能量校准

能量校准能区一般取 40 keV~2000 keV，至少应包括四个能量均匀分布在所需校准能区的校准点。HPGe  $\gamma$  能谱仪的能量-道址转换系数，对能区为 40 keV~2000 keV，8192 道的谱

仪可调到每道约 0.25 keV。记录校准源的特征  $\gamma$  射线能量和道址，对数据作最小二乘法直线或抛物线拟合得到能量校准结果。HPGe  $\gamma$  能谱仪的能量非线性绝对值不应超过 0.5%，否则应重新校准。

## 7.2 效率校准

### 7.2.1 应急监测前的效率校准

应急监测前，应事先对每一台探测器可能涉及的典型样品及测量几何条件进行实验效率校准，校准范围一般取 40 keV~2000 keV。获得若干个不同能量  $\gamma$  射线全能峰探测效率后，记录能量和效率，对数据作最小二乘法曲线拟合得到效率曲线。

如果待测样品或待测核素没有匹配的效率校准源，可以使用无源效率校准得到探测器效率。无源效率校准需要对探测器进行校准表征，并对得到的效率校准结果进行评估。

### 7.2.2 应急监测中效率的快速确定

应急监测中，当实验效率校准法难以在短时间内获取校准结果时，可以使用附录 A 推荐的通用类型 HPGe 探测器典型测量条件下的效率校准数据库，快速确定探测器的效率。

## 8 样品测量

### 8.1 测量原则

根据应急监测的目的，针对不同的干预水平、调查水平或导出水平，一般按照低于 2 个数量级作为相应探测下限水平的原则，确定样品的测量条件。同批次样品测量时，应根据样品的优先等级确定样品分析顺序，通常受污染样品应优先测量；重要样品可利用各核素半衰期存在差异特性，通过优化不同放置时间后的多次测量获取关注核素的测量结果。

### 8.2 测量前本底测量

在样品测量前，应事先测量空样品盒的本底谱，用于计算样品全能峰的本底扣除。为尽可能收集本底谱信息，测量时间通常较测量样品时间长，或与待测样品时间一致。

### 8.3 样品测量

8.3.1 样品测量的几何位置应与效率校准时一致。

8.3.2 将未受污染样品放置于高纯锗  $\gamma$  谱仪探测器探头表面位置进行测量。

8.3.3 受污染样品测量时，应谨防样品对探测系统的污染，可将铅室内壁用塑料膜保护，用塑料密封袋或膜保护探测器。



8.3.4 对于受污染样品，将样品首先放置于  $\gamma$  能谱仪探测器探头表面位置进行测量。对于活度较高样品，当  $\gamma$  能谱仪的死时间和峰形畸变不可接受时，可通过使用样品测量架（5.4），调节样品几何位置满足  $\gamma$  能谱仪死时间和峰形的测量要求。

8.3.5 样品测量时间依据样品中放射性强弱和对测量结果的统计误差要求而定，一般测量时间为数分钟~数小时，附录 C 列出了应急监测中  $\gamma$  能谱分析测量时间和探测下限的关系。

8.3.6 测量完毕后，样品应妥善管理。

## 8.4 测量后本底测量

在样品测量完毕，根据质量控制（10.3）的要求，再次测量对应空样品盒的本底谱，合理选择测量时间，通过记录全谱的积分计数来快速确认高纯锗（HPGe） $\gamma$  能谱仪是否受污染，如果确认受污染，应及时去污。

## 9 结果计算

### 9.1 核素识别

根据测定样品中全能峰峰位对应的  $\gamma$  能量查找能量-核素数据表，判断样品中是否存在关注核素。对于发射多条  $\gamma$  射线的核素，应通过多条主要  $\gamma$  射线能量共同确定，并对这些不同能量全能峰分别计算活度浓度，根据计算结果的一致性进行核素识别。

应急监测中， $\gamma$  能谱分析可能涉及的放射性核素参见附录 D，核事故时  $\gamma$  能谱分析的主核素库及核裂变后不同阶段  $\gamma$  能谱中可能存在的感兴趣全能峰参见附录 E。

### 9.2 定量分析

#### 9.2.1 活度浓度计算

$$A_C = \frac{R_{net} - B_{net}}{\varepsilon \times \eta \times V_a} \times K_1 \times K_2 \times K_3 \times K_4 \quad (1)$$

式中：

$A_C$ —特征  $\gamma$  射线对应核素的活度浓度，单位为 Bq/kg 或 Bq/L 或 Bq/m<sup>3</sup>；

$R_{net}$ —能量为  $E$  的  $\gamma$  射线的全能峰净计数率，单位为 s<sup>-1</sup>；

$B_{net}$ —能量为  $E$  的  $\gamma$  射线峰位本底谱净计数率，单位为 s<sup>-1</sup>；

$\varepsilon$ —能量为  $E$  的  $\gamma$  射线全能峰探测效率；

$\eta$ —能量为  $E$  的  $\gamma$  射线的发射几率；

$V_a$ —测量样品的质量或体积，单位为 kg 或 L 或  $m^3$ ；

$K_1$ —采样衰变修正，采样时间为  $t_1$  时：

$$K_1 = \frac{\lambda t_1}{1 - e^{-\lambda t_1}} \quad (2)$$

式中  $\lambda$  为衰变常数，下同。

如对气溶胶采样过程通常为数小时至数天，对较短半衰期的感兴趣核素（如  $^{131}\text{I}$  等）需要考虑修正；其余介质采样过程通常较短，一般取 1；

$K_2$ —放置时间修正，从采样结束到开始测量的一段时间为  $t_2$  时：

$$K_2 = \frac{1}{e^{-\lambda t_2}} \quad (3)$$

$K_3$ —测量过程衰变修正，样品从开始测量到测量结束的实际测量时间为  $t_3$  时：

$$K_3 = \frac{\lambda t_3}{1 - e^{-\lambda t_3}} \quad (4)$$

如果感兴趣核素半衰期与样品测量的时间相比大于 100，可取 1；

$K_4$ —其它可能涉及自吸收、符合相加的修正；自吸收修正系数，如果样品密度和效率校准标准源的密度相同或相近，可取 1；符合相加修正系数，对发射单能  $\gamma$  射线核素，或估计被分析  $\gamma$  射线的相应修正系数小于 5% 时，可取 1。

核素相关参数可参考国际度量衡局（BIPM）发布的最新版本放射性核素表。

## 9.2.2 不确定度计算

活度浓度  $A_C$  的合成标准不确定度可以表示为：

$$u(A_C) = \sqrt{\sum_{i=1}^n \left( \frac{\partial A_C}{\partial x_i} \right)^2 \cdot u^2(x_i)} \quad (5)$$

式中：

$u(A_C)$ —活度浓度  $A_C$  的合成标准不确定度；

$x_i$ —不确定度的来源（计数率、本底、探测效率、发射几率、半衰期等）；

$\frac{\partial A_C}{\partial x_i}$ —灵敏系数；

$u(x_i)$ —不确定度分量。

扩展不确定度为：

$$U(A_c) = k \cdot u(A_c) \quad (6)$$

式中：

$U(A_c)$ —扩展不确定度；

$k$ —为包含因子，一般取2。

$\gamma$  能谱分析中不确定度主要分量的典型范围见附录 B。

### 9.2.3 探测下限

当核素定量计算结果低于仪器探测下限时，结果表示为“小于探测下限”。通常，探测下限可简化为：

$$LLD \cong \frac{2.83K}{t_b} \cdot \sqrt{N_b} \quad (7)$$

式中：

$t_b$ —本底谱测量时间，单位为 s；

$N_b$ —本底谱中相应于某一全能峰的本底计数；

$K$ —一般取 1.645。

(7) 式中探测下限以计数率为单位。考虑核素特性、探测效率、样品量，将计数率转换成活度浓度表示的探测下限。

### 9.2.4 结果表示

核素识别和定量分析结果应清晰简明，必要时给出适当说明。

定量分析结果中，给出特征核素活度浓度和不确定度，未测出特征核素应给出探测下限。

测定结果的末尾有效数字与探测下限有效数字数量级保持一致，最多保留 3 位有效数字。

定量分析结果应使用国际单位制单位和符号，4 类典型环境介质测量结果标准单位推荐分别为：土壤，Bq/kg；水，Bq/L；空气，Bq/m<sup>3</sup>；生物，Bq/kg（鲜重）。

## 10 质量控制

10.1 应急监测的 $\gamma$ 核素测量应建立在日常工作基础上。在应急准备阶段，应定期进行本底质控和效率质控，绘制本底质控图和效率质控图，保证仪器状态正常。

10.2  $\gamma$ 能谱仪效率校准和质量控制测试涉及的标准物质应可溯源至国家标准或国际认证的实验室。

10.3 样品测量前应进行仪器本底测量，每 20 个样品或每批样品（少于 20 个/批）至少要进行 1 次本底测量，通过相邻的前后两次测量结果比较，判断谱仪系统是否受污染；当样品的测量结果明显高于同批次样品时，应在该样品测量完毕后立即进行本底测量，与最近的本底测量结果作比较，判断本底是否受污染；确定测量系统未受污染方可进行下一个样品测量，如果测量系统受到污染，应及时去污。

10.4 每 20 个样品或每批样品（少于 20 个/批）需测量 1 个复测样，复测样品要求双样误差比（DER）不大于 3.0。DER 计算公式如下：

$$DER = \frac{|A_{C_{original}} - A_{C_{dup}}|}{\sqrt{u_c^2(A_{C_{original}}) + u_c^2(A_{C_{dup}})}} \quad (8)$$

式中：

$DER$ —双样误差比；

$A_{C_{original}}$ —初测样品中特征 $\gamma$ 射线对应核素的活度浓度，单位为Bq/kg或Bq/L或Bq/m<sup>3</sup>；

$A_{C_{dup}}$ —复测样品中特征 $\gamma$ 射线对应核素的活度浓度，单位为Bq/kg或Bq/L或Bq/m<sup>3</sup>；

$u_c(A_{C_{original}})$ —初测样品中特征 $\gamma$ 射线对应核素的活度浓度的标准不确定度，单位为Bq/kg或Bq/L或Bq/m<sup>3</sup>；

$u_c(A_{C_{dup}})$ —复测样品中特征 $\gamma$ 射线对应核素的活度浓度的标准不确定度，单位为Bq/kg或Bq/L或Bq/m<sup>3</sup>。

## 11 废物处理

样品处理、分析过程中产生的废物应按辐射环境监测实验室处理流程，做好标识，进行分类管理。

## 12 注意事项

12.1 样品应分区储存，加强样品管理，所有样品在样品初筛、制备、测量及存放过程中应妥善处置样品、防止交叉污染；重要样品要保存，生物等新鲜样品采取措施，防止变质或腐烂。

12.2 制样工具在使用前和使用后需清洗干净。

12.3 样品测量前，检查待测样品盒的外观，测量样品盒外表面的 $\beta$ 表面沾污，如有破损或受污染需重新装样。

12.4 样品处理过程中，应做好人员必要的辐射防护。

## 附录 A

### (资料性附录)

#### $\gamma$ 能谱仪快速效率校准数据库

应急监测中，当实验效率校准法难以在短时间内获取校准结果时，本标准推荐了 HPGe 探测器典型测量条件下的效率校准数据库，针对大气、土壤、水、生物等四类代表性环境介质，用于探测器效率的快速确定。鉴于核与辐射事故应急监测中可能遇到的  $\gamma$  核素众多（数十种），本附录选用无源效率校准法进行校准，且能量侧重于 0.2 MeV 以上。

目前，实验室用于应急监测的  $\gamma$  谱仪主要分为同轴型的 N 型、P 型两种类型。选择系列典型效率，对可能涉及的测量条件，采用蒙特卡罗方法模拟计算，获得效率校准结果。选择的系列典型探测器效率，包括 4 种 P 型探测器，相对效率分别为 40%、50%、60% 和 70%；5 种 N 型探测器，相对效率分别为 30%、40%、50%、60% 和 70%。涉及 5 个典型测量几何，分别为探测器探头表面及垂直上方 20、40、80 和 120mm。

表 A.1-A.9 分别为不同相对效率的 P 型和 N 型探测器在 5 个典型测量几何条件下的推荐效率。各探测器不同几何位置（探测器垂直上方 20、40、80 和 120 mm）效率曲线由对应换算系数乘以该探头表面处推荐效率曲线得到。对于较高活度的样品可通过减少样品量进行测量，表 A.10- A.19 分别给出了相对效率为 40% 的 P 型和 N 型探测器，对不同样品量的土壤、水、生物三种介质在各几何条件下的效率推荐值。探测器在各几何位置（探测器垂直上方 20、40、80 和 120 mm）效率曲线由对应换算系数乘以该探头表面处推荐效率曲线得到；其它相对效率探测器的效率曲线及对应转换系数可通过表 A.1-A.9 同一类型探测器间的效率间关系进行修正得到。其中，表 A.1-A.19 效率曲线涉及的能量 ( $E_x$ ) 输入单位为 MeV，实验用圆柱形样品盒、马林杯、样品架材质均为聚乙烯类材料。

引用以下推荐效率及换算系数时，推荐探头表面处效率结果引入的不确定度小于 50%，其它几何条件下引入的不确定度小于 60%。另外，如果探测器相对效率介于推荐效率结果两者之间，可用内插等方法进行适当修正，以获得较好的效率校准结果。

表 A.1 相对效率为 40% 的 P 型同轴型探测器在不同几何位置的推荐效率

介质类型	样品尺寸 /mm	样品描述	探头表面处效率曲线 ( $E > 0.2 \text{ MeV}$ )	探测器垂直上方不同距离换算系数			
				20 mm	40 mm	80 mm	120 mm
土壤	$\phi 70 \times 65$	约 340 g	$\epsilon(\text{Ex}) = e^{(-0.6711 \times \ln(\text{Ex}) - 4.4231)}$	0.57	0.36	0.18	0.11
水	$\phi 70 \times 65$	约 250 ml	$\epsilon(\text{Ex}) = e^{(-0.6919 \times \ln(\text{Ex}) - 4.3799)}$	0.57	0.36	0.18	0.11
水	2 L 马林杯	约 2000 ml	$\epsilon(\text{Ex}) = e^{(-0.6734 \times \ln(\text{Ex}) - 4.7039)}$				
气溶胶 (超大流量)	$\phi 70 \times 15$	压制成饼状	$\epsilon(\text{Ex}) = e^{(-0.7771 \times \ln(\text{Ex}) - 3.604)}$				
气溶胶 (大流量)	$\phi 50 \times 6$	压制成饼状	$\epsilon(\text{Ex}) = e^{(-0.7936 \times \ln(\text{Ex}) - 3.2508)}$				
气溶胶 (超大流量)	$\phi 70 \times 65$	卷成均匀圆柱状	$\epsilon(\text{Ex}) = e^{(-0.7679 \times \ln(\text{Ex}) - 4.2287)}$	0.57	0.37	0.19	0.12
气溶胶 (大流量)	50 (L) $\times$ 50 (W) $\times$ 10 (H)	折成均匀长方体	$\epsilon(\text{Ex}) = e^{(-0.8007 \times \ln(\text{Ex}) - 3.4205)}$	0.48	0.28	0.12	0.07
蔬菜 (叶菜)	$\phi 70 \times 65$	约 125 g	$\epsilon(\text{Ex}) = e^{(-0.7401 \times \ln(\text{Ex}) - 4.2873)}$	0.57	0.37	0.19	0.11
蔬菜 (叶菜)	2 L 马林杯	约 1 kg	$\epsilon(\text{Ex}) = e^{(-0.7124 \times \ln(\text{Ex}) - 4.7698)}$				

表 A.2 相对效率为 50% 的 P 型同轴型探测器在不同几何位置的推荐效率

介质类型	样品尺寸 /mm	样品描述	探头表面处效率曲线 ( $E > 0.2 \text{ MeV}$ )	探测器垂直上方不同距离换算系数			
				20 mm	40 mm	80 mm	120 mm
土壤	$\phi 70 \times 65$	约 340 g	$\epsilon(\text{Ex}) = e^{(-0.6402 \times \ln(\text{Ex}) - 4.2264)}$	0.57	0.37	0.19	0.11
水	$\phi 70 \times 65$	约 250 ml	$\epsilon(\text{Ex}) = e^{(-0.6609 \times \ln(\text{Ex}) - 4.1843)}$	0.57	0.37	0.19	0.12
水	2 L 马林杯	约 2000 ml	$\epsilon(\text{Ex}) = e^{(-0.633 \times \ln(\text{Ex}) - 4.6502)}$				
气溶胶 (超大流量)	$\phi 70 \times 15$	压制成饼状	$\epsilon(\text{Ex}) = e^{(-0.7651 \times \ln(\text{Ex}) - 3.0777)}$				
气溶胶 (大流量)	$\phi 50 \times 6$	压制成饼状	$\epsilon(\text{Ex}) = e^{(-0.7376 \times \ln(\text{Ex}) - 4.0323)}$				
气溶胶 (超大流量)	$\phi 70 \times 65$	卷成均匀圆柱状	$\epsilon(\text{Ex}) = e^{(-0.8069 \times \ln(\text{Ex}) - 3.4538)}$	0.57	0.37	0.19	0.12
气溶胶 (大流量)	50 (L) $\times$ 50 (W) $\times$ 10 (H)	折成均匀长方体	$\epsilon(\text{Ex}) = e^{(-0.8069 \times \ln(\text{Ex}) - 3.4538)}$	0.48	0.28	0.12	0.07
蔬菜 (叶菜)	$\phi 70 \times 65$	约 125 g	$\epsilon(\text{Ex}) = e^{(-0.7083 \times \ln(\text{Ex}) - 4.0907)}$	0.57	0.37	0.19	0.12
蔬菜 (叶菜)	2 L 马林杯	约 1 kg	$\epsilon(\text{Ex}) = e^{(-0.681 \times \ln(\text{Ex}) - 4.5501)}$				

表 A.3 相对效率为 60% 的 P 型同轴型探测器在不同几何位置的推荐效率

介质类型	样品尺寸 /mm	样品描述	探头表面处效率曲线 ( $E > 0.2 \text{ MeV}$ )	探测器垂直上方不同距离换算系数			
				20 mm	40 mm	80 mm	120 mm
土壤	$\phi 70 \times 65$	约 340 g	$\epsilon(\text{Ex}) = e^{(-0.7616 \times \ln(\text{Ex}) - 3.9723)}$	0.58	0.37	0.19	0.11
水	$\phi 70 \times 65$	约 250 ml	$\epsilon(\text{Ex}) = e^{(-0.7839 \times \ln(\text{Ex}) - 3.9295)}$	0.58	0.37	0.19	0.11
水	2 L 马林杯	约 2000 ml	$\epsilon(\text{Ex}) = e^{(-0.7082 \times \ln(\text{Ex}) - 4.6361)}$				
气溶胶 (超大流量)	$\phi 70 \times 15$	压制成饼状	$\epsilon(\text{Ex}) = e^{(-0.8427 \times \ln(\text{Ex}) - 2.8936)}$				
气溶胶 (大流量)	$\phi 50 \times 6$	压制成饼状	$\epsilon(\text{Ex}) = e^{(-0.8681 \times \ln(\text{Ex}) - 3.769)}$				
气溶胶 (超大流量)	$\phi 70 \times 65$	卷成均匀圆柱状	$\epsilon(\text{Ex}) = e^{(-0.8611 \times \ln(\text{Ex}) - 3.0106)}$	0.58	0.37	0.19	0.11
气溶胶 (大流量)	50 (L) $\times$ 50 (W) $\times$ 10 (H)	折成均匀长方体	$\epsilon(\text{Ex}) = e^{(-0.8611 \times \ln(\text{Ex}) - 3.0106)}$	0.50	0.30	0.13	0.07
蔬菜 (叶菜)	$\phi 70 \times 65$	约 125 g	$\epsilon(\text{Ex}) = e^{(-0.8343 \times \ln(\text{Ex}) - 3.8324)}$	0.58	0.37	0.19	0.11
蔬菜 (叶菜)	2 L 马林杯	约 1 kg	$\epsilon(\text{Ex}) = e^{(-0.769 \times \ln(\text{Ex}) - 4.5199)}$				

表 A.4 相对效率为 70% 的 P 型同轴型探测器在不同几何位置的推荐效率

介质类型	样品尺寸 /mm	样品描述	探头表面处效率曲线 ( $E > 0.2 \text{ MeV}$ )	探测器垂直上方不同距离换算系数			
				20 mm	40 mm	80 mm	120 mm
土壤	$\phi 70 \times 65$	约 340 g	$\epsilon(\text{Ex}) = e^{(-0.5946 \times \ln(\text{Ex}) - 4.0029)}$	0.57	0.37	0.19	0.12
水	$\phi 70 \times 65$	约 250 ml	$\epsilon(\text{Ex}) = e^{(-0.6153 \times \ln(\text{Ex}) - 3.9598)}$	0.57	0.37	0.19	0.12
水	2 L 马林杯	约 2000 ml	$\epsilon(\text{Ex}) = e^{(-0.5546 \times \ln(\text{Ex}) - 4.4228)}$				
气溶胶 (超大流量)	$\phi 70 \times 15$	压制成饼状	$\epsilon(\text{Ex}) = e^{(-0.7055 \times \ln(\text{Ex}) - 3.1925)}$				
气溶胶 (大流量)	$\phi 50 \times 6$	压制成饼状	$\epsilon(\text{Ex}) = e^{(-0.7188 \times \ln(\text{Ex}) - 2.8791)}$				
气溶胶 (超大流量)	$\phi 70 \times 65$	卷成均匀圆柱状	$\epsilon(\text{Ex}) = e^{(-0.6932 \times \ln(\text{Ex}) - 3.8062)}$	0.58	0.37	0.19	0.12
气溶胶 (大流量)	50 (L) $\times$ 50 (W) $\times$ 10 (H)	折成均匀长方体	$\epsilon(\text{Ex}) = e^{(-0.7238 \times \ln(\text{Ex}) - 3.0192)}$	0.49	0.28	0.13	0.07
蔬菜 (叶菜)	$\phi 70 \times 65$	约 125 g	$\epsilon(\text{Ex}) = e^{(-0.6618 \times \ln(\text{Ex}) - 3.8659)}$	0.57	0.37	0.19	0.12
蔬菜 (叶菜)	2 L 马林杯	约 1 kg	$\epsilon(\text{Ex}) = e^{(-0.6013 \times \ln(\text{Ex}) - 4.3237)}$				



表 A.5 相对效率为 30% 的 N 型同轴型探测器在不同几何位置的推荐效率

介质类型	样品尺寸 /mm	样品描述	探头表面处效率曲线 ( $E > 0.2 \text{ MeV}$ )	探测器垂直上方不同距离换算系数			
				20 mm	40 mm	80 mm	120 mm
土壤	$\phi 70 \times 65$	约 340 g	$\epsilon(E_x) = e^{(-0.7014 \times \ln(E_x) - 4.4789)}$	0.56	0.36	0.18	0.11
水	$\phi 70 \times 65$	约 250 ml	$\epsilon(E_x) = e^{(-0.7038 \times \ln(E_x) - 4.2997)}$	0.56	0.35	0.18	0.11
水	2 L 马林杯	约 2000 ml	$\epsilon(E_x) = e^{(-0.6987 \times \ln(E_x) - 4.933)}$				
气溶胶 (超大流量)	$\phi 70 \times 15$	压制成饼状	$\epsilon(E_x) = e^{(-0.806 \times \ln(E_x) - 3.6484)}$				
气溶胶 (大流量)	$\phi 50 \times 6$	压制成饼状	$\epsilon(E_x) = e^{(-0.8243 \times \ln(E_x) - 3.2793)}$				
气溶胶 (超大流量)	$\phi 70 \times 65$	卷成均匀圆柱状	$\epsilon(E_x) = e^{(-0.7952 \times \ln(E_x) - 4.2842)}$	0.56	0.36	0.18	0.11
气溶胶 (大流量)	50 (L) $\times$ 50 (W) $\times$ 10 (H)	折成均匀长方体	$\epsilon(E_x) = e^{(-0.83 \times \ln(E_x) - 3.456)}$	0.47	0.27	0.12	0.07
蔬菜 (叶菜)	$\phi 70 \times 65$	约 125 g	$\epsilon(E_x) = e^{(-0.7668 \times \ln(E_x) - 4.3428)}$	0.56	0.36	0.18	0.11
蔬菜 (叶菜)	2 L 马林杯	约 1 kg	$\epsilon(E_x) = e^{(-0.7432 \times \ln(E_x) - 4.8254)}$				

表 A.6 相对效率为 40% 的 N 型同轴型探测器在不同几何位置的推荐效率

介质类型	样品尺寸 /mm	样品描述	探头表面处效率曲线 ( $E > 0.2 \text{ MeV}$ )	探测器垂直上方不同距离换算系数			
				20 mm	40 mm	80 mm	120 mm
土壤	$\phi 70 \times 65$	约 340 g	$\epsilon(E_x) = e^{(-0.6846 \times \ln(E_x) - 4.3457)}$	0.57	0.36	0.18	0.11
水	$\phi 70 \times 65$	约 250 ml	$\epsilon(E_x) = e^{(-0.7038 \times \ln(E_x) - 4.2997)}$	0.56	0.36	0.18	0.11
水	2 L 马林杯	约 2000 ml	$\epsilon(E_x) = e^{(-0.6282 \times \ln(E_x) - 4.8896)}$				
气溶胶 (超大流量)	$\phi 70 \times 15$	压制成饼状	$\epsilon(E_x) = e^{(-0.786 \times \ln(E_x) - 3.5112)}$				
气溶胶 (大流量)	$\phi 50 \times 6$	压制成饼状	$\epsilon(E_x) = e^{(-0.8044 \times \ln(E_x) - 3.1536)}$				
气溶胶 (超大流量)	$\phi 70 \times 65$	卷成均匀圆柱状	$\epsilon(E_x) = e^{(-0.7775 \times \ln(E_x) - 4.1468)}$	0.56	0.36	0.18	0.11
气溶胶 (大流量)	50 (L) $\times$ 50 (W) $\times$ 10 (H)	折成均匀长方体	$\epsilon(E_x) = e^{(-0.8118 \times \ln(E_x) - 3.3254)}$	0.47	0.27	0.12	0.07
蔬菜 (叶菜)	$\phi 70 \times 65$	约 125 g	$\epsilon(E_x) = e^{(-0.7483 \times \ln(E_x) - 4.2054)}$	0.56	0.36	0.18	0.11
蔬菜 (叶菜)	2 L 马林杯	约 1 kg	$\epsilon(E_x) = e^{(-0.6832 \times \ln(E_x) - 4.7834)}$				

表 A.7 相对效率为 50% 的 N 型同轴型探测器在不同几何位置的推荐效率

介质类型	样品尺寸 /mm	样品描述	探头表面处效率曲线 ( $E > 0.2 \text{ MeV}$ )	探测器垂直上方不同距离换算系数			
				20 mm	40 mm	80 mm	120 mm
土壤	$\phi 70 \times 65$	约 340 g	$\epsilon(\text{Ex}) = e^{(-0.6378 \times \ln(\text{Ex}) - 4.264)}$	0.57	0.37	0.19	0.11
水	$\phi 70 \times 65$	约 250 ml	$\epsilon(\text{Ex}) = e^{(-0.657 \times \ln(\text{Ex}) - 4.2185)}$	0.57	0.37	0.19	0.11
水	2 L 马林杯	约 2000 ml	$\epsilon(\text{Ex}) = e^{(-0.6222 \times \ln(\text{Ex}) - 4.6855)}$				
气溶胶 (超大流量)	$\phi 70 \times 15$	压制成饼状	$\epsilon(\text{Ex}) = e^{(-0.7435 \times \ln(\text{Ex}) - 3.4431)}$				
气溶胶 (大流量)	$\phi 50 \times 6$	压制成饼状	$\epsilon(\text{Ex}) = e^{(-0.7659 \times \ln(\text{Ex}) - 3.0987)}$				
气溶胶 (超大流量)	$\phi 70 \times 65$	卷成均匀圆柱状	$\epsilon(\text{Ex}) = e^{(-0.7324 \times \ln(\text{Ex}) - 4.0653)}$	0.57	0.37	0.19	0.12
气溶胶 (大流量)	50 (L) $\times$ 50 (W) $\times$ 10 (H)	折成均匀长方体	$\epsilon(\text{Ex}) = e^{(-0.7713 \times \ln(\text{Ex}) - 3.2632)}$	0.49	0.28	0.13	0.07
蔬菜 (叶菜)	$\phi 70 \times 65$	约 125 g	$\epsilon(\text{Ex}) = e^{(-0.7033 \times \ln(\text{Ex}) - 4.1243)}$	0.57	0.37	0.19	0.12
蔬菜 (叶菜)	2 L 马林杯	约 1 kg	$\epsilon(\text{Ex}) = e^{(-0.6685 \times \ln(\text{Ex}) - 4.5844)}$				

表 A.8 相对效率为 60% 的 N 型同轴型探测器在不同几何位置的推荐效率

介质类型	样品尺寸 /mm	样品描述	探头表面处效率曲线 ( $E > 0.2 \text{ MeV}$ )	探测器垂直上方不同距离换算系数			
				20 mm	40 mm	80 mm	120 mm
土壤	$\phi 70 \times 65$	约 340 g	$\epsilon(\text{Ex}) = e^{(-0.6146 \times \ln(\text{Ex}) - 4.0491)}$	0.58	0.37	0.19	0.11
水	$\phi 70 \times 65$	约 250 ml	$\epsilon(\text{Ex}) = e^{(-0.6314 \times \ln(\text{Ex}) - 3.9992)}$	0.57	0.37	0.19	0.11
水	2 L 马林杯	约 2000 ml	$\epsilon(\text{Ex}) = e^{(-0.6055 \times \ln(\text{Ex}) - 4.4687)}$				
气溶胶 (超大流量)	$\phi 70 \times 15$	压制成饼状	$\epsilon(\text{Ex}) = e^{(-0.7268 \times \ln(\text{Ex}) - 3.2309)}$				
气溶胶 (大流量)	$\phi 50 \times 6$	压制成饼状	$\epsilon(\text{Ex}) = e^{(-0.7346 \times \ln(\text{Ex}) - 2.8954)}$				
气溶胶 (超大流量)	$\phi 70 \times 65$	卷成均匀圆柱状	$\epsilon(\text{Ex}) = e^{(-0.71 \times \ln(\text{Ex}) - 3.846)}$	0.57	0.37	0.19	0.12
气溶胶 (大流量)	50 (L) $\times$ 50 (W) $\times$ 10 (H)	折成均匀长方体	$\epsilon(\text{Ex}) = e^{(-0.7431 \times \ln(\text{Ex}) - 3.0539)}$	0.49	0.28	0.13	0.07
蔬菜 (叶菜)	$\phi 70 \times 65$	约 125 g	$\epsilon(\text{Ex}) = e^{(-0.6813 \times \ln(\text{Ex}) - 3.9062)}$	0.57	0.37	0.19	0.12
蔬菜 (叶菜)	2 L 马林杯	约 1 kg	$\epsilon(\text{Ex}) = e^{(-0.6508 \times \ln(\text{Ex}) - 4.3656)}$				

表 A.9 相对效率为 70% 的 N 型同轴型探测器在不同几何位置的推荐效率

介质类型	样品尺寸 /mm	样品描述	探头表面处效率曲线 ( $E > 0.2 \text{ MeV}$ )	探测器垂直上方不同距离换算系数			
				20 mm	40 mm	80 mm	120 mm
土壤	$\phi 70 \times 65$	约 340 g	$\epsilon(E_x) = e^{(-0.578 \times \ln(E_x) - 3.9394)}$	0.58	0.38	0.19	0.12
水	$\phi 70 \times 65$	约 250 ml	$\epsilon(E_x) = e^{(-0.597 \times \ln(E_x) - 3.8918)}$	0.58	0.38	0.19	0.12
水	2 L 马林杯	约 2000 ml	$\epsilon(E_x) = e^{(-0.5509 \times \ln(E_x) - 4.3438)}$				
气溶胶 (超大流量)	$\phi 70 \times 15$	压制成饼状	$\epsilon(E_x) = e^{(-0.6927 \times \ln(E_x) - 3.1321)}$				
气溶胶 (大流量)	$\phi 50 \times 6$	压制成饼状	$\epsilon(E_x) = e^{(-0.6998 \times \ln(E_x) - 2.8152)}$				
气溶胶 (超大流量)	$\phi 70 \times 65$	卷成均匀圆柱状	$\epsilon(E_x) = e^{(-0.6786 \times \ln(E_x) - 3.7389)}$	0.58	0.38	0.20	0.12
气溶胶 (大流量)	50 (L) $\times$ 50 (W) $\times$ 10 (H)	折成均匀长方体	$\epsilon(E_x) = e^{(-0.7089 \times \ln(E_x) - 2.9642)}$	0.50	0.29	0.13	0.08
蔬菜 (叶菜)	$\phi 70 \times 65$	约 125 g	$\epsilon(E_x) = e^{(-0.6509 \times \ln(E_x) - 3.8015)}$	0.58	0.38	0.20	0.12
蔬菜 (叶菜)	2 L 马林杯	约 1 kg	$\epsilon(E_x) = e^{(-0.5962 \times \ln(E_x) - 4.241)}$				

表 A.10 相对效率为 40% 的 N 型同轴型探测器不同体积土壤样品  
在不同几何位置的推荐效率

介质类型	样品尺寸 /mm	样品描述	探头表面处效率曲线 ( $E > 0.2 \text{ MeV}$ )	探测器垂直上方不同距离换算系数			
				20 mm	40 mm	80 mm	120 mm
土壤	$\phi 70 \times 6.5$	约 34 g	$\epsilon(E_x) = e^{(-0.7785 \times \ln(E_x) - 3.3618)}$	0.48	0.28	0.12	0.07
	$\phi 70 \times 13$	约 68 g	$\epsilon(E_x) = e^{(-0.7536 \times \ln(E_x) - 3.5146)}$	0.50	0.30	0.13	0.08
	$\phi 70 \times 19.5$	约 102 g	$\epsilon(E_x) = e^{(-0.7368 \times \ln(E_x) - 3.6531)}$	0.51	0.31	0.14	0.08
	$\phi 70 \times 26$	约 136 g	$\epsilon(E_x) = e^{(-0.727 \times \ln(E_x) - 3.7806)}$	0.52	0.32	0.15	0.09
	$\phi 70 \times 32.5$	约 170 g	$\epsilon(E_x) = e^{(-0.7162 \times \ln(E_x) - 3.8914)}$	0.53	0.33	0.16	0.09
	$\phi 70 \times 39$	约 204 g	$\epsilon(E_x) = e^{(-0.7053 \times \ln(E_x) - 3.993)}$	0.54	0.33	0.16	0.09
	$\phi 70 \times 45.5$	约 238 g	$\epsilon(E_x) = e^{(-0.697 \times \ln(E_x) - 4.0878)}$	0.54	0.34	0.17	0.10
	$\phi 70 \times 52$	约 272 g	$\epsilon(E_x) = e^{(-0.6917 \times \ln(E_x) - 4.1784)}$	0.55	0.34	0.17	0.10
	$\phi 70 \times 58.5$	约 306 g	$\epsilon(E_x) = e^{(-0.6893 \times \ln(E_x) - 4.2658)}$	0.55	0.35	0.18	0.11
	$\phi 70 \times 65$	约 340 g	$\epsilon(E_x) = e^{(-0.6859 \times \ln(E_x) - 4.344)}$	0.56	0.35	0.18	0.11

**表 A.11 相对效率为 40%的 N 型同轴型探测器不同体积水样品  
在不同几何位置的推荐效率**

介质类型	样品尺寸 /mm	样品描述	探头表面处效率曲线 (E>0.2 MeV)	探测器垂直上方不同距离换算系数			
				20 mm	40 mm	80 mm	120 mm
水	φ70×6.5	约 25 ml	$\epsilon(E_x) = e^{(-0.7816 \times \ln(E_x) - 3.3523)}$	0.48	0.28	0.12	0.07
	φ70×13	约 50 ml	$\epsilon(E_x) = e^{(-0.7615 \times \ln(E_x) - 3.5008)}$	0.50	0.29	0.13	0.08
	φ70×19.5	约 75 ml	$\epsilon(E_x) = e^{(-0.7453 \times \ln(E_x) - 3.631)}$	0.51	0.31	0.14	0.08
	φ70×26	约 100 ml	$\epsilon(E_x) = e^{(-0.7369 \times \ln(E_x) - 3.7528)}$	0.52	0.32	0.15	0.09
	φ70×32.5	约 125 ml	$\epsilon(E_x) = e^{(-0.7303 \times \ln(E_x) - 3.8623)}$	0.53	0.33	0.15	0.09
	φ70×39	约 150 ml	$\epsilon(E_x) = e^{(-0.7223 \times \ln(E_x) - 3.9604)}$	0.54	0.33	0.16	0.09
	φ70×45.5	约 175 ml	$\epsilon(E_x) = e^{(-0.7157 \times \ln(E_x) - 4.0544)}$	0.54	0.34	0.17	0.10
	φ70×52	约 200 ml	$\epsilon(E_x) = e^{(-0.7115 \times \ln(E_x) - 4.1438)}$	0.55	0.34	0.17	0.10
	φ70×58.5	约 225 ml	$\epsilon(E_x) = e^{(-0.7128 \times \ln(E_x) - 4.2279)}$	0.56	0.35	0.18	0.11
	φ70×65	约 250 ml	$\epsilon(E_x) = e^{(-0.7104 \times \ln(E_x) - 4.3043)}$	0.56	0.36	0.18	0.11

**表 A.12 相对效率为 40%的 N 型同轴型探测器不同体积生物样品  
在不同几何位置的推荐效率**

介质类型	样品尺寸 /mm	样品描述	探头表面处效率曲线 (E>0.2 MeV)	探测器垂直上方不同距离换算系数			
				20 mm	40 mm	80 mm	120 mm
蔬菜 (叶菜)	φ70×6.5	约 11.5 g	$\epsilon(E_x) = e^{(-0.8122 \times \ln(E_x) - 3.3555)}$	0.48	0.28	0.12	0.07
	φ70×13	约 23 g	$\epsilon(E_x) = e^{(-0.8047 \times \ln(E_x) - 3.4968)}$	0.50	0.29	0.13	0.07
	φ70×19.5	约 34.5 g	$\epsilon(E_x) = e^{(-0.7812 \times \ln(E_x) - 3.607)}$	0.51	0.30	0.14	0.08
	φ70×26	约 46 g	$\epsilon(E_x) = e^{(-0.7823 \times \ln(E_x) - 3.722)}$	0.52	0.31	0.15	0.09
	φ70×32.5	约 57.5 g	$\epsilon(E_x) = e^{(-0.7778 \times \ln(E_x) - 3.8189)}$	0.53	0.32	0.15	0.09
	φ70×39	约 69 g	$\epsilon(E_x) = e^{(-0.7529 \times \ln(E_x) - 3.8952)}$	0.54	0.33	0.16	0.09
	φ70×45.5	约 80.5 g	$\epsilon(E_x) = e^{(-0.752 \times \ln(E_x) - 3.9829)}$	0.54	0.34	0.17	0.10
	φ70×52	约 92 g	$\epsilon(E_x) = e^{(-0.745 \times \ln(E_x) - 4.0599)}$	0.55	0.34	0.17	0.10
	φ70×58.5	约 103.5 g	$\epsilon(E_x) = e^{(-0.7439 \times \ln(E_x) - 4.1417)}$	0.56	0.35	0.18	0.11
	φ70×65	约 115 g	$\epsilon(E_x) = e^{(-0.7335 \times \ln(E_x) - 4.2094)}$	0.56	0.36	0.18	0.11

**表 A.13 相对效率为 40%的 P 型同轴型探测器不同体积土壤样品  
在不同几何位置的推荐效率**

介质类型	样品尺寸 /mm	样品描述	探头表面处效率曲线 ( $E > 0.2 \text{ MeV}$ )	探测器垂直上方不同距离换算系数			
				20 mm	40 mm	80 mm	120 mm
土壤	$\phi 70 \times 6.5$	约 34 g	$\epsilon(E_x) = e^{(-0.7645 \times \ln(E_x) - 3.4532)}$	0.49	0.29	0.13	0.08
	$\phi 70 \times 13$	约 68 g	$\epsilon(E_x) = e^{(-0.743 \times \ln(E_x) - 3.6054)}$	0.51	0.30	0.14	0.08
	$\phi 70 \times 19.5$	约 102 g	$\epsilon(E_x) = e^{(-0.7259 \times \ln(E_x) - 3.7388)}$	0.52	0.31	0.15	0.09
	$\phi 70 \times 26$	约 136 g	$\epsilon(E_x) = e^{(-0.7171 \times \ln(E_x) - 3.8656)}$	0.53	0.32	0.15	0.10
	$\phi 70 \times 32.5$	约 170 g	$\epsilon(E_x) = e^{(-0.7074 \times \ln(E_x) - 3.975)}$	0.54	0.33	0.16	0.10
	$\phi 70 \times 39$	约 204 g	$\epsilon(E_x) = e^{(-0.7004 \times \ln(E_x) - 4.0813)}$	0.54	0.34	0.16	0.10
	$\phi 70 \times 45.5$	约 238 g	$\epsilon(E_x) = e^{(-0.691 \times \ln(E_x) - 4.1757)}$	0.55	0.34	0.17	0.11
	$\phi 70 \times 52$	约 272 g	$\epsilon(E_x) = e^{(-0.6871 \times \ln(E_x) - 4.266)}$	0.55	0.34	0.17	0.10
	$\phi 70 \times 58.5$	约 306 g	$\epsilon(E_x) = e^{(-0.6846 \times \ln(E_x) - 4.351)}$	0.55	0.35	0.18	0.11
	$\phi 70 \times 65$	约 340 g	$\epsilon(E_x) = e^{(-0.6779 \times \ln(E_x) - 4.4274)}$	0.56	0.35	0.18	0.11

**表 A.14 相对效率为 40%的 P 型同轴型探测器不同体积水样品  
在不同几何位置的推荐效率**

介质类型	样品尺寸 /mm	样品描述	探头表面处效率曲线 ( $E > 0.2 \text{ MeV}$ )	探测器垂直上方不同距离换算系数			
				20 mm	40 mm	80 mm	120 mm
水	$\phi 70 \times 6.5$	约 25 ml	$\epsilon(E_x) = e^{(-0.7689 \times \ln(E_x) - 3.4451)}$	0.49	0.28	0.13	0.08
	$\phi 70 \times 13$	约 50 ml	$\epsilon(E_x) = e^{(-0.7516 \times \ln(E_x) - 3.5909)}$	0.50	0.30	0.14	0.08
	$\phi 70 \times 19.5$	约 75 ml	$\epsilon(E_x) = e^{(-0.7362 \times \ln(E_x) - 3.7181)}$	0.52	0.31	0.14	0.09
	$\phi 70 \times 26$	约 100 ml	$\epsilon(E_x) = e^{(-0.7296 \times \ln(E_x) - 3.841)}$	0.53	0.32	0.15	0.09
	$\phi 70 \times 32.5$	约 125 ml	$\epsilon(E_x) = e^{(-0.7236 \times \ln(E_x) - 3.9493)}$	0.54	0.33	0.16	0.10
	$\phi 70 \times 39$	约 150 ml	$\epsilon(E_x) = e^{(-0.7163 \times \ln(E_x) - 4.05)}$	0.54	0.34	0.16	0.10
	$\phi 70 \times 45.5$	约 175 ml	$\epsilon(E_x) = e^{(-0.7117 \times \ln(E_x) - 4.1433)}$	0.55	0.35	0.17	0.11
	$\phi 70 \times 52$	约 200 ml	$\epsilon(E_x) = e^{(-0.7106 \times \ln(E_x) - 4.233)}$	0.55	0.35	0.18	0.11
	$\phi 70 \times 58.5$	约 225 ml	$\epsilon(E_x) = e^{(-0.7056 \times \ln(E_x) - 4.3119)}$	0.56	0.36	0.18	0.12
	$\phi 70 \times 65$	约 250 ml	$\epsilon(E_x) = e^{(-0.7011 \times \ln(E_x) - 4.3877)}$	0.57	0.36	0.18	0.11

**表 A.15 相对效率为 40%的 P 型同轴型探测器不同体积生物样品  
在不同几何位置的推荐效率**

介质类型	样品尺寸/mm	样品描述	探头表面处效率曲线 (E>0.2 MeV)	探测器垂直上方不同距离换算系数			
				20 mm	40 mm	80 mm	120 mm
蔬菜 (叶菜)	φ70×6.5	约 12.5 g	$\varepsilon(E_x) = e^{(-0.8053 \times \ln(E_x) - 3.4517)}$	0.49	0.28	0.13	0.07
	φ70×13	约 25 g	$\varepsilon(E_x) = e^{(-0.7798 \times \ln(E_x) - 3.5769)}$	0.50	0.30	0.14	0.08
	φ70×19.5	约 37.5 g	$\varepsilon(E_x) = e^{(-0.7723 \times \ln(E_x) - 3.6927)}$	0.52	0.31	0.14	0.08
	φ70×26	约 50 g	$\varepsilon(E_x) = e^{(-0.7681 \times \ln(E_x) - 3.8044)}$	0.53	0.32	0.15	0.09
	φ70×32.5	约 62.5 g	$\varepsilon(E_x) = e^{(-0.7618 \times \ln(E_x) - 3.9011)}$	0.54	0.33	0.16	0.09
	φ70×39	约 75 g	$\varepsilon(E_x) = e^{(-0.7477 \times \ln(E_x) - 3.982)}$	0.54	0.34	0.17	0.10
	φ70×45.5	约 87.5 g	$\varepsilon(E_x) = e^{(-0.7311 \times \ln(E_x) - 4.0621)}$	0.55	0.34	0.17	0.10
	φ70×52	约 100 g	$\varepsilon(E_x) = e^{(-0.7247 \times \ln(E_x) - 4.1444)}$	0.56	0.35	0.18	0.11
	φ70×58.5	约 112.5 g	$\varepsilon(E_x) = e^{(-0.723 \times \ln(E_x) - 4.2213)}$	0.56	0.36	0.18	0.11
	φ70×65	约 125 g	$\varepsilon(E_x) = e^{(-0.7124 \times \ln(E_x) - 4.2916)}$	0.57	0.36	0.19	0.11

**表 A.16 相对效率为 40%的 N 型同轴型探测器不同体积水样品  
在探头表面处的推荐效率**

介质类型	样品盒尺寸/mm	样品描述	探头表面处效率曲线(E>0.2 MeV)
水	马林杯 2 L	约 200 ml	$\varepsilon(E_x) = e^{(-0.7501 \times \ln(E_x) - 4.4464)}$
		约 400 ml	$\varepsilon(E_x) = e^{(-0.7474 \times \ln(E_x) - 4.4187)}$
		约 600 ml	$\varepsilon(E_x) = e^{(-0.7194 \times \ln(E_x) - 4.4529)}$
		约 800 ml	$\varepsilon(E_x) = e^{(-0.7092 \times \ln(E_x) - 4.5141)}$
		约 1000 ml	$\varepsilon(E_x) = e^{(-0.7048 \times \ln(E_x) - 4.5874)}$
		约 1200 ml	$\varepsilon(E_x) = e^{(-0.7071 \times \ln(E_x) - 4.6778)}$
		约 1400 ml	$\varepsilon(E_x) = e^{(-0.7049 \times \ln(E_x) - 4.7508)}$
		约 160 ml	$\varepsilon(E_x) = e^{(-0.711 \times \ln(E_x) - 4.8323)}$
		约 1800 ml	$\varepsilon(E_x) = e^{(-0.6724 \times \ln(E_x) - 4.8831)}$
		约 2000 ml	$\varepsilon(E_x) = e^{(-0.6776 \times \ln(E_x) - 4.9646)}$

**表 A.17 相对效率为 40%的 N 型同轴型探测器不同体积生物样品  
在探头表面处的推荐效率**

介质类型	样品盒尺寸/mm	样品描述	探头表面处效率曲线(E>0.2 MeV)
蔬菜 (叶菜)	马林杯 2 L	约 100 g, 压实	$\epsilon(E_X) = e^{(-0.7212 \times \ln(E_X) - 4.4867)}$
		约 200 g, 压实	$\epsilon(E_X) = e^{(-0.7212 \times \ln(E_X) - 4.3823)}$
		约 300 g, 压实	$\epsilon(E_X) = e^{(-0.7132 \times \ln(E_X) - 4.4493)}$
		约 400 g, 压实	$\epsilon(E_X) = e^{(-0.7122 \times \ln(E_X) - 4.4988)}$
		约 500 g, 压实	$\epsilon(E_X) = e^{(-0.7005 \times \ln(E_X) - 4.5457)}$
		约 600 g, 压实	$\epsilon(E_X) = e^{(-0.7105 \times \ln(E_X) - 4.6116)}$
		约 700 g, 压实	$\epsilon(E_X) = e^{(-0.7188 \times \ln(E_X) - 4.678)}$
		约 800 g, 压实	$\epsilon(E_X) = e^{(-0.7229 \times \ln(E_X) - 4.7389)}$
		约 900 g, 压实	$\epsilon(E_X) = e^{(-0.7075 \times \ln(E_X) - 4.7928)}$
		约 1000 g, 压实	$\epsilon(E_X) = e^{(-0.7076 \times \ln(E_X) - 4.8554)}$

**表 A.18 相对效率为 40%的 P 型同轴型探测器不同体积水样品  
在探头表面处的推荐效率**

介质类型	样品盒尺寸/mm	样品描述	探头表面处效率曲线(E>0.2 MeV)
水	马林杯 2 L	约 200 ml	$\epsilon(E_X) = e^{(-0.7501 \times \ln(E_X) - 4.4464)}$
		约 400 ml	$\epsilon(E_X) = e^{(-0.7474 \times \ln(E_X) - 4.4187)}$
		约 600 ml	$\epsilon(E_X) = e^{(-0.7194 \times \ln(E_X) - 4.4529)}$
		约 800 ml	$\epsilon(E_X) = e^{(-0.7092 \times \ln(E_X) - 4.5141)}$
		约 1000 ml	$\epsilon(E_X) = e^{(-0.7048 \times \ln(E_X) - 4.5874)}$
		约 1200 ml	$\epsilon(E_X) = e^{(-0.7071 \times \ln(E_X) - 4.6778)}$
		约 1400 ml	$\epsilon(E_X) = e^{(-0.7049 \times \ln(E_X) - 4.7508)}$
		约 160 ml	$\epsilon(E_X) = e^{(-0.711 \times \ln(E_X) - 4.8323)}$
		约 1800 ml	$\epsilon(E_X) = e^{(-0.6724 \times \ln(E_X) - 4.8831)}$
		约 2000 ml	$\epsilon(E_X) = e^{(-0.6776 \times \ln(E_X) - 4.9646)}$

表 A.19 相对效率为 40% 的 P 型同轴型探测器不同体积生物样品  
在探头表面处的推荐效率曲线

介质类型	样品盒尺寸/mm	样品描述	探头表面处效率曲线( $E > 0.2 \text{ MeV}$ )
蔬菜 (叶菜)	马林杯 2 L	约 100 g, 压实	$\epsilon(E_x) = e^{(-0.7748 \times \ln(E_x) - 4.4221)}$
		约 200 g, 压实	$\epsilon(E_x) = e^{(-0.773 \times \ln(E_x) - 4.3893)}$
		约 300 g, 压实	$\epsilon(E_x) = e^{(-0.7633 \times \ln(E_x) - 4.4227)}$
		约 400 g, 压实	$\epsilon(E_x) = e^{(-0.7541 \times \ln(E_x) - 4.4731)}$
		约 500 g, 压实	$\epsilon(E_x) = e^{(-0.7472 \times \ln(E_x) - 4.5263)}$
		约 600 g, 压实	$\epsilon(E_x) = e^{(-0.759 \times \ln(E_x) - 4.6048)}$
		约 700 g, 压实	$\epsilon(E_x) = e^{(-0.757 \times \ln(E_x) - 4.6676)}$
		约 800 g, 压实	$\epsilon(E_x) = e^{(-0.7522 \times \ln(E_x) - 4.7317)}$
		约 900 g, 压实	$\epsilon(E_x) = e^{(-0.7474 \times \ln(E_x) - 4.7943)}$
		约 1000 g, 压实	$\epsilon(E_x) = e^{(-0.7405 \times \ln(E_x) - 4.8585)}$



附录 B  
(资料性附录)

$\gamma$  能谱分析中不确定度主要分量的典型范围

表 B.1  $\gamma$  能谱分析中不确定度主要分量的典型范围

不确定度来源	典型不确定度范围/%
计数	0.1~20
$\gamma$ 发射几率	0.1~11
自吸收修正	0.1~5
符合相加修正	1~15
半衰期	0.01~1
效率校准	1~60 <sup>a</sup>
样品称重	0.01~1

a 采用系列标准源度所得效率校准曲线通常为 1~5，应急监测中使用无源效率校准结果应评估，应用附录 A 的推荐效率曲线为 50~60。

## 附录 C

(资料性附录)

应急监测中  $\gamma$  能谱分析测量时间和探测限关系

表 C.1 样品量为 2 L 马林杯条件下测量时间和探测限关系

介质名称	样品量	I-131					Cs-137					单位
		10min	30min	1h	10h	24h	10min	30min	1h	10h	24h	
水	2 L	0.7	0.4	0.25	0.08	0.05	0.6	0.35	0.25	0.08	0.05	Bq/L
蔬菜 (叶菜)	1 kg	1.4	0.8	0.5	0.16	0.1	1.2	0.7	0.5	0.16	0.1	Bq/kg

注：N 型高纯锗  $\gamma$  能谱仪探测器，相对效率为 40%，探头表面位置测量。

表 C.2 样品量在圆柱形样品盒 ( $\Phi 75 \text{ mm} \times 70 \text{ mm}$ ) 条件下测量时间和探测限关系

介质名称	样品量	I-131					Cs-137					单位
		10min	30min	1h	10h	24h	10min	30min	1h	10h	24h	
土壤	340 g	7	4	3	1	0.6	10	6	4	1.5	1	Bq/kg
气溶胶	10000 $\text{m}^3$	60	40	30	8	5	60	40	30	8	5	$\mu\text{Bq}/\text{m}^3$
	1000 $\text{m}^3$	600	400	300	80	50	600	400	300	80	50	$\mu\text{Bq}/\text{m}^3$
水	250 mL	2.4	1.2	1	0.32	0.2	1.2	0.68	0.4	0.16	0.12	Bq/L
蔬菜 (叶菜)	125 g	6	3.2	2.4	0.8	0.48	6.4	4	2.4	0.8	0.56	Bq/kg

注：N 型高纯锗  $\gamma$  能谱仪探测器，相对效率为 40%，探头表面位置测量。

附录 D  
(资料性附录)

应急监测中  $\gamma$  能谱分析可能涉及的放射性核素

表 D.1 应急监测中  $\gamma$  能谱分析可能涉及的放射性核素

核素	$\gamma$ 射线能量/keV	分支比	半衰期/天
Ac-227	100	$3.17 \times 10^{-4}$	$7.96 \times 10^3$
	84	$2.21 \times 10^{-4}$	
Ar-41	1293.6	$9.91 \times 10^{-1}$	$7.59 \times 10^{-2}$
Ag-108m	434	$9.04 \times 10^{-1}$	$1.60 \times 10^5$
	614.3	$8.98 \times 10^{-1}$	
Ag-110m	657.8	$9.47 \times 10^{-1}$	$2.50 \times 10^2$
	884.7	$7.29 \times 10^{-1}$	
Ag-113	298.6	$1.00 \times 10^{-1}$	$2.24 \times 10^{-1}$
Am-241	59.5	$3.63 \times 10^{-1}$	$1.58 \times 10^5$
Am-242m	49.3	$1.90 \times 10^{-3}$	$5.55 \times 10^4$
Am-243	74.7	$6.60 \times 10^{-1}$	$2.70 \times 10^6$
As-76	559.1	$4.50 \times 10^{-1}$	$1.08 \times 10^0$
	657	$6.20 \times 10^{-2}$	
As-78	613.8	$5.40 \times 10^{-1}$	$6.30 \times 10^{-2}$
	694.9	$1.67 \times 10^{-1}$	
	1308.7	$1.30 \times 10^{-1}$	
Au-198	411.8	$9.55 \times 10^{-1}$	$2.70 \times 10^0$
	70.8	$1.38 \times 10^{-2}$	
Ba-133	31	$6.29 \times 10^{-1}$	$3.91 \times 10^3$
	355.9	$6.23 \times 10^{-1}$	
Ba-137m	661.6	$9.00 \times 10^{-1}$	$1.77 \times 10^{-3}$
	32.2	$3.82 \times 10^{-2}$	
Ba-139	165.9	$2.37 \times 10^{-1}$	$5.76 \times 10^{-2}$
Ba-140	537.3	$2.44 \times 10^{-1}$	$1.28 \times 10^1$
	30	$1.43 \times 10^{-1}$	
	162.7	$6.22 \times 10^{-2}$	
	437.6	$1.93 \times 10^{-2}$	
Bi-207	567.0	$9.80 \times 10^{-1}$	$1.39 \times 10^4$
	1063.6	$7.70 \times 10^{-1}$	
Br-82	776.5	$8.35 \times 10^{-1}$	$1.47 \times 10^0$
	619.1	$4.34 \times 10^{-1}$	
	698.3	$2.85 \times 10^{-1}$	
	1317.5	$2.65 \times 10^{-1}$	
Br-84	881.6	$4.20 \times 10^{-1}$	$2.21 \times 10^{-2}$
Cd-109	25	$1.43 \times 10^{-1}$	$4.53 \times 10^2$

续表

核素	$\gamma$ 射线能量/keV	分支比	半衰期/天
Cd-113m	263.7	$6.00 \times 10^{-5}$	$5.33 \times 10^3$
	23.2	$6.00 \times 10^{-5}$	
Cd-115	336.2	$4.59 \times 10^{-1}$	$2.23 \times 10^0$
	527.9	$2.75 \times 10^{-1}$	
Cd-117	1303.3	$1.84 \times 10^{-1}$	$1.04 \times 10^{-1}$
Cd-117m	1066	$2.31 \times 10^{-1}$	$1.40 \times 10^{-1}$
Ce-139	165.9	$0.80 \times 10^{-1}$	$1.38 \times 10^2$
Ce-141	145.5	$4.80 \times 10^{-1}$	$3.25 \times 10^1$
	36	$8.88 \times 10^{-2}$	
Ce-143	293.3	$4.28 \times 10^{-1}$	$1.38 \times 10^0$
	664.6	$5.89 \times 10^{-2}$	
Ce-144	133.5	$1.08 \times 10^{-1}$	$2.84 \times 10^2$
	36.0	$4.80 \times 10^{-2}$	
Cf-252	43.4	$1.30 \times 10^{-4}$	$8.99 \times 10^2$
Cm-242	44	$3.25 \times 10^{-4}$	$1.63 \times 10^2$
Cm-243	103.8	$2.08 \times 10^{-1}$	$1.04 \times 10^4$
Cm-244	42.8	$2.55 \times 10^{-4}$	$6.61 \times 10^3$
Cm-245	103.8	$2.30 \times 10^{-1}$	$3.11 \times 10^6$
Co-56	846.8	$1.00 \times 10^0$	$7.28 \times 10^1$
	1238.2	$6.76 \times 10^{-1}$	
Co-57	122.1	$8.56 \times 10^1$	$2.72 \times 10^2$
	136.5	$1.07 \times 10^1$	
Co-58	810.8	$9.95 \times 10^{-1}$	$7.08 \times 10^1$
	511	$3.00 \times 10^{-1}$	
Co-60	1332.5	$1.00 \times 10^0$	$1.93 \times 10^3$
	1173.2	$9.99 \times 10^{-1}$	
	2158.7	$8.00 \times 10^{-6}$	
Cr-51	320.1	$9.83 \times 10^{-2}$	$2.77 \times 10^1$
Cs-134	604.7	$9.76 \times 10^{-1}$	$7.53 \times 10^2$
	795.8	$8.54 \times 10^{-1}$	
Cs-136	818.5	$1.00 \times 10^0$	$1.30 \times 10^1$
	1048.1	$8.00 \times 10^{-1}$	
Cs-137	661.7	$8.46 \times 10^{-1}$	$1.10 \times 10^4$
	32.2	$3.70 \times 10^{-2}$	
Cs-138	1435.9	$7.63 \times 10^{-1}$	$2.32 \times 10^{-2}$
	462.8	$3.07 \times 10^{-1}$	
	1009.8	$2.98 \times 10^{-1}$	
Eu-152	40.1	$3.00 \times 10^{-1}$	$4.64 \times 10^3$
	121.8	$2.92 \times 10^{-1}$	
Eu-154	123.1	$4.05 \times 10^{-1}$	$3.11 \times 10^3$
	1274.8	$3.55 \times 10^{-1}$	

续表

核素	$\gamma$ 射线能量/keV	分支比	半衰期/天
Eu-155	86.5	$3.27 \times 10^{-1}$	$1.81 \times 10^3$
	105.3	$2.18 \times 10^{-1}$	
Eu-156	1230.7	$7.98 \times 10^{-2}$	$1.52 \times 10^1$
	1242.4	$6.60 \times 10^{-2}$	
	646.3	$6.28 \times 10^{-2}$	
Eu-157	370.5	$1.10 \times 10^{-1}$	$6.33 \times 10^{-1}$
Fe-59	1099.2	$5.65 \times 10^{-1}$	$4.51 \times 10^1$
	1291.6	$4.32 \times 10^{-1}$	
Ge-77	215.5	$2.86 \times 10^{-1}$	$4.67 \times 10^{-1}$
Gd-153	41.5	$6.00 \times 10^{-1}$	$2.42 \times 10^2$
	40.9	$3.20 \times 10^{-1}$	
Hf-181	482.2	$8.60 \times 10^{-1}$	$4.25 \times 10^1$
	133.1	$4.30 \times 10^{-1}$	
Hg-203	279.2	$8.15 \times 10^{-1}$	$4.66 \times 10^1$
	72.9	$6.40 \times 10^{-2}$	
Ho-166m	184.4	$7.39 \times 10^{-1}$	$4.38 \times 10^5$
	810.3	$5.97 \times 10^{-1}$	
I-125	27.5	$7.30 \times 10^{-1}$	$6.01 \times 10^1$
	27.2	$3.92 \times 10^{-1}$	
I-129	29.8	$3.60 \times 10^{-1}$	$5.73 \times 10^9$
	29.5	$1.90 \times 10^{-1}$	
I-131	364.5	$8.12 \times 10^{-1}$	$8.04 \times 10^0$
	637	$7.27 \times 10^{-2}$	
	284.3	$6.06 \times 10^{-2}$	
	80.2	$2.62 \times 10^{-2}$	
	29.8	$2.59 \times 10^{-2}$	
I-132	667.7	$9.87 \times 10^{-1}$	$9.58 \times 10^{-2}$
	772.6	$7.62 \times 10^{-1}$	
I-133	529.9	$8.70 \times 10^{-1}$	$8.68 \times 10^{-1}$
	875.3	$4.51 \times 10^{-2}$	
	1298.2	$2.35 \times 10^{-2}$	
	1236.4	$1.51 \times 10^{-2}$	
I-134	847	$9.54 \times 10^{-1}$	$3.65 \times 10^{-2}$
	1072.6	$1.49 \times 10^{-1}$	
	595.4	$1.11 \times 10^{-1}$	
I-135	1260.4	$2.89 \times 10^{-1}$	$2.74 \times 10^{-1}$
	1131.5	$2.27 \times 10^{-1}$	
	1678	$9.67 \times 10^{-2}$	
In-114m	24.2	$2.00 \times 10^{-1}$	$4.95 \times 10^1$
	189.9	$1.77 \times 10^{-1}$	
In-115m (Cd-115)	336.2	$4.59 \times 10^{-1}$	$1.87 \times 10^{-1}$

续表

核素	$\gamma$ 射线能量/keV	分支比	半衰期/天
Ir-192	316.5	$8.70 \times 10^{-1}$	$7.40 \times 10^1$
	468.1	$5.18 \times 10^{-1}$	
K-40	1460.8	$1.07 \times 10^{-1}$	$4.68 \times 10^{11}$
Kr-85m	151.2	$7.50 \times 10^{-1}$	$1.87 \times 10^{-1}$
	304.9	$1.40 \times 10^{-1}$	
Kr-87	402.6	$4.96 \times 10^{-1}$	$5.30 \times 10^{-2}$
Kr-88	196.3	$2.60 \times 10^{-1}$	$1.18 \times 10^{-1}$
	834.8	$1.30 \times 10^{-1}$	
	1529.8	$2.15 \times 10^{-2}$	
La-140	1596.2	$9.55 \times 10^{-1}$	$1.68 \times 10^0$
	487	$4.30 \times 10^{-1}$	
La-141	1354.5	$1.64 \times 10^{-2}$	$1.63 \times 10^{-1}$
	1693.3	$7.40 \times 10^{-3}$	
La-142	641.3	$4.7 \times 10^{-1}$	$6.33 \times 10^{-2}$
	894.9	$8.34 \times 10^{-1}$	
	1901.3	$7.16 \times 10^{-1}$	
Mn-54	834.8	$1.00 \times 10^0$	$3.12 \times 10^2$
Mn-56	846.7	$0.989 \times 10^{-1}$	$1.07 \times 10^{-1}$
Mo-99	739.5	$1.30 \times 10^{-1}$	$2.76 \times 10^0$
	777.9	$4.26 \times 10^{-1}$	
Na-22	511	$1.80 \times 10^0$	$9.50 \times 10^2$
	1274.5	$9.99 \times 10^{-1}$	
Na-24	1368.6	$1.00 \times 10^0$	$6.23 \times 10^{-1}$
	2754	$9.99 \times 10^{-1}$	
Nb-94	871.1	$1.00 \times 10^0$	$7.42 \times 10^6$
	702.5	$1.00 \times 10^0$	
Nb-95	765.8	$9.90 \times 10^{-1}$	$3.52 \times 10^1$
Nb-97	657.9	$9.80 \times 10^{-1}$	$5.01 \times 10^{-2}$
Nb-97m(Zr-97)	743.4	$1.00 \times 10^0$	$6.79 \times 10^{-4}$
Nd-147	91.1	$2.83 \times 10^{-1}$	$1.10 \times 10^1$
	531	$1.31 \times 10^{-1}$	
	439.9	$1.20 \times 10^{-2}$	
	398.2	$8.70 \times 10^{-3}$	
Nd-149	211.3	$2.59 \times 10^{-1}$	$7.21 \times 10^{-1}$
	423.6	$7.40 \times 10^{-2}$	
Ni-65	1481.8	$2.40 \times 10^{-1}$	$1.05 \times 10^{-1}$
	1115.5	$1.54 \times 10^{-1}$	
Np-237	86.5	$1.31 \times 10^{-1}$	$7.82 \times 10^8$
	29.4	$9.80 \times 10^{-2}$	
	95.9	$2.96 \times 10^{-2}$	

续表

核素	$\gamma$ 射线能量/keV	分支比	半衰期/天
Np-239	103.7	$2.40 \times 10^{-1}$	$2.36 \times 10^0$
	106.1	$2.27 \times 10^{-1}$	
Pa-234m	1001	$5.90 \times 10^{-3}$	$8.13 \times 10^{-4}$
	766.6	$2.07 \times 10^{-3}$	
Pb-210	46.5	$4.00 \times 10^{-2}$	$7.45 \times 10^3$
Pm-145	37.4	$3.86 \times 10^{-1}$	$6.47 \times 10^3$
	36.9	$2.11 \times 10^{-1}$	
Pm-147	121.2	$4.00 \times 10^{-5}$	$9.58 \times 10^2$
Pm-149	286	$3.10 \times 10^{-2}$	$2.21 \times 10^0$
	859.4	$1.00 \times 10^{-3}$	
Pm-151	340.1	$2.23 \times 10^{-1}$	$1.18 \times 10^0$
	40.1	$1.66 \times 10^{-1}$	
	717.7	$4.05 \times 10^{-1}$	
Po-210	803	$1.10 \times 10^{-5}$	$1.38 \times 10^2$
Pr-144(Ce-144)	696.5	$1.49 \times 10^{-2}$	$1.20 \times 10^{-2}$
	2185.6	$7.70 \times 10^{-3}$	
Pr-145	979	$2.56 \times 10^{-3}$	$2.49 \times 10^{-1}$
Pu-236	47.6	$6.90 \times 10^{-4}$	$1.04 \times 10^3$
	109	$1.20 \times 10^{-4}$	
Pu-238	43.5	$3.80 \times 10^{-4}$	$3.21 \times 10^4$
	99.9	$7.24 \times 10^{-5}$	
Pu-239	51.6	$2.08 \times 10^{-4}$	$8.81 \times 10^6$
	129.3	$6.20 \times 10^{-5}$	
Pu-240	45.2	$4.50 \times 10^{-4}$	$2.39 \times 10^6$
	104.2	$7.00 \times 10^{-5}$	
Pu-241	98.4	$2.20 \times 10^{-5}$	$5.54 \times 10^3$
	94.7	$1.20 \times 10^{-5}$	
	111	$8.40 \times 10^{-6}$	
Pu-242	44.7	$3.60 \times 10^{-2}$	$1.41 \times 10^8$
	103.5	$7.80 \times 10^{-3}$	
Ra-226	186	$3.28 \times 10^{-2}$	$5.84 \times 10^5$
	83.78	$3.10 \times 10^{-3}$	
Rb-86	1076.6	$8.76 \times 10^{-2}$	$1.86 \times 10^1$
Rb-88(Kr-88)	1836	$2.14 \times 10^{-2}$	$1.23 \times 10^{-2}$
	898	$1.40 \times 10^{-2}$	
Rh-105	318.9	$1.90 \times 10^{-2}$	$1.47 \times 10^0$
Rh-105m(Ru-105)	129.6	$2.00 \times 10^{-1}$	$4.63 \times 10^{-4}$
Rh-106(Ru-106)	511.8	$2.06 \times 10^{-1}$	$3.46 \times 10^{-4}$
	621.8	$9.81 \times 10^{-2}$	
Ru-103	497.1	$8.64 \times 10^{-1}$	$3.94 \times 10^1$
	610.3	$5.30 \times 10^{-2}$	

续表

核素	$\gamma$ 射线能量/keV	分支比	半衰期/天
Ru-105	724.3	$4.70 \times 10^{-1}$	$1.85 \times 10^{-1}$
	469.4	$1.75 \times 10^{-1}$	
	316.4	$1.11 \times 10^{-1}$	
Sb-124	602.71	$9.81 \times 10^{-1}$	$6.02 \times 10^1$
	1691	$5.00 \times 10^{-1}$	
Sb-125	427.9	$0.30 \times 10^{-1}$	$1.01 \times 10^3$
	600.6	$1.79 \times 10^{-1}$	
	636	$1.13 \times 10^{-1}$	
Sb-126	695.1	$9.97 \times 10^{-1}$	$1.25 \times 10^1$
	666.2	$9.97 \times 10^{-1}$	
Sb-127	685.7	$3.57 \times 10^{-1}$	$3.85 \times 10^0$
	473	$2.50 \times 10^{-1}$	
Sb-128	754	$1.00 \times 10^0$	$3.77 \times 10^{-1}$
Sb-129	813	$4.30 \times 10^{-1}$	$1.82 \times 10^{-1}$
	1030.7	$1.26 \times 10^{-1}$	
Sb-130	793.4	$1.00 \times 10^0$	$2.74 \times 10^{-2}$
Sb-131	943.4	$4.70 \times 10^{-1}$	$1.60 \times 10^{-2}$
Sc-46	1120.5	$1.00 \times 10^0$	$8.39 \times 10^1$
	889.3	$1.00 \times 10^0$	
Se-75	264.7	$5.86 \times 10^{-1}$	$1.20 \times 10^2$
	136	$5.60 \times 10^{-1}$	
Sm-153	103.2	$3.14 \times 10^{-1}$	$1.94 \times 10^0$
Sn-113	391.7	$6.24 \times 10^{-1}$	$1.15 \times 10^2$
	24.2	$3.90 \times 10^{-1}$	
Sn-123	1089	$6.00 \times 10^{-3}$	$1.29 \times 10^2$
	1032	$4.00 \times 10^{-4}$	
Sn-125	1067.1	$9.00 \times 10^{-2}$	$9.62 \times 10^0$
Sn-126	87.6	$3.75 \times 10^{-1}$	$3.65 \times 10^7$
	26.1	$1.89 \times 10^{-1}$	
Sr-89	909.2	$9.50 \times 10^{-4}$	$5.05 \times 10^1$
Sr-91	1024.3	$3.30 \times 10^{-1}$	$4.02 \times 10^{-1}$
	749.8	$2.36 \times 10^{-1}$	
	652.9	$8.00 \times 10^{-2}$	
Sr-92	1383.9	$9.00 \times 10^{-1}$	$1.09 \times 10^{-1}$
	430.5	$3.28 \times 10^{-2}$	
	1142.4	$2.79 \times 10^{-2}$	
Ta-182	67.8	$4.13 \times 10^{-1}$	$1.15 \times 10^2$
	1121.3	$3.50 \times 10^{-1}$	
Tb-160	876.4	$3.00 \times 10^{-1}$	$7.21 \times 10^1$
	298.6	$2.74 \times 10^{-1}$	
Tc-99	89.6	$6.50 \times 10^{-6}$	$7.82 \times 10^7$



续表

核素	$\gamma$ 射线能量/keV	分支比	半衰期/天
Tc-99m(Mo-99)	140.5	$9.09 \times 10^{-1}$	$2.50 \times 10^{-1}$
Te-127	417.9	$9.93 \times 10^{-3}$	$3.90 \times 10^{-1}$
Te-129	459.6	$7.14 \times 10^{-2}$	$4.83 \times 10^{-2}$
	360.3	$1.35 \times 10^{-3}$	
Te-129m	27.5	$1.53 \times 10^{-1}$	$3.36 \times 10^1$
	27.2	$7.80 \times 10^{-2}$	
Te-131m	773.7	$3.81 \times 10^{-1}$	$1.25 \times 10^0$
	852.2	$2.06 \times 10^{-1}$	
	1206.6	$1.27 \times 10^{-1}$	
Te-132	228.2	$8.85 \times 10^{-1}$	$3.20 \times 10^0$
	116.3	$1.96 \times 10^{-2}$	
	28.5	$5.40 \times 10^{-1}$	
Te-133m	912.7	$5.53 \times 10^{-1}$	$6.41 \times 10^{-4}$
	647.5	$1.94 \times 10^{-1}$	
Te-134	767.2	$2.95 \times 10^{-1}$	$2.90 \times 10^{-2}$
	210.5	$2.27 \times 10^{-1}$	
	278	$2.12 \times 10^{-1}$	
Th-227	236	$1.12 \times 10^{-1}$	$1.85 \times 10^1$
	50.2	$8.85 \times 10^{-2}$	
	256.3	$6.80 \times 10^{-1}$	
Ti-44	78.4	$9.47 \times 10^{-1}$	$1.73 \times 10^4$
	67.8	$8.77 \times 10^{-1}$	
Tl-204	70.8	$7.40 \times 10^{-3}$	$1.38 \times 10^3$
	68.9	$4.00 \times 10^{-3}$	
Tm-170	84.3	$1.00 \times 10^{-1}$	$1.29 \times 10^2$
	52.4	$6.80 \times 10^{-2}$	
	51.4	$3.60 \times 10^{-2}$	
U-235	185.7	$5.40 \times 10^{-1}$	$2.57 \times 10^{11}$
	143.8	$1.05 \times 10^{-1}$	
	163.4	$4.70 \times 10^{-2}$	
U-237	58.5	$3.45 \times 10^{-1}$	$6.75 \times 10^0$
	64.8	$1.24 \times 10^{-2}$	
	332.4	$1.20 \times 10^{-2}$	
U-238	48	$7.50 \times 10^{-4}$	$1.72 \times 10^{12}$
V-48	983.5	$1.00 \times 10^0$	$1.61 \times 10^1$
	1311.6	$9.80 \times 10^{-1}$	
	511	$9.80 \times 10^{-1}$	
W-187	685.7	$2.92 \times 10^{-1}$	$9.96 \times 10^{-1}$
	479.6	$2.34 \times 10^{-1}$	
Xe-133m	233.2	$1.00 \times 10^{-1}$	$2.20 \times 10^0$

续表

核素	$\gamma$ 射线能量/keV	分支比	半衰期/天
Xe-135	249.8	$9.00 \times 10^{-1}$	$3.81 \times 10^{-1}$
	608.2	$2.90 \times 10^{-2}$	
	408	$3.59 \times 10^{-3}$	
Xe-135m (I-135)	526.6	$8.50 \times 10^{-1}$	$1.06 \times 10^{-2}$
Y-88	1836.1	$9.97 \times 10^{-1}$	$1.07 \times 10^2$
	898	$9.37 \times 10^{-1}$	
Y-90	1760.7	$1.15 \times 10^{-4}$	$2.67 \times 10^0$
Y-90m	202.5	$9.73 \times 10^{-1}$	$1.33 \times 10^{-1}$
	479.5	$9.07 \times 10^{-1}$	
Y-91	1204.9	$3.00 \times 10^{-3}$	$5.85 \times 10^1$
Y-91m(Sr-91)	555.6	$9.50 \times 10^{-1}$	$3.45 \times 10^{-2}$
Y-92	934.5	$1.39 \times 10^{-1}$	$1.48 \times 10^{-1}$
	1405.4	$4.80 \times 10^{-2}$	
	561.1	$2.40 \times 10^{-2}$	
Y-93	266.9	$7.30 \times 10^{-2}$	$4.24 \times 10^{-1}$
	947.1	$2.09 \times 10^{-2}$	
	1917.8	$1.54 \times 10^{-2}$	
Yb-169	50.7	$7.81 \times 10^{-1}$	$3.07 \times 10^1$
	63.1	$4.50 \times 10^{-1}$	
	49.8	$4.22 \times 10^{-1}$	
Zn-63	669.6	$8.00 \times 10^{-2}$	$2.67 \times 10^{-2}$
	962.1	$6.50 \times 10^{-2}$	
Zn-65	1115.5	$5.08 \times 10^{-1}$	$2.44 \times 10^2$
	511	$2.83 \times 10^{-2}$	
Zr-95	756.7	$5.48 \times 10^{-1}$	$6.44 \times 10^1$
	724.2	$4.42 \times 10^{-1}$	
Zr-97	1148	$2.61 \times 10^{-2}$	$6.98 \times 10^{-1}$
	1750.2	$1.09 \times 10^{-2}$	

注：根据美国材料实验协会(ASTM)2012年发布的《Standard practice for the rapid assessment of gamma-ray emitting radionuclides in environmental media by gamma spectrometry》(ASTM D7784—12)标准、日本原子力规制委员会2018年发布的《放射能測定法シリーズ No.29-緊急時におけるゲルマニウム半導体検出器による $\gamma$ 線スペクトル解析法》手册和国际度量衡局(BIPM)发布的最新版本放射性核素表整理。

附录 E

(资料性附录)

核事故应急监测中  $\gamma$  能谱分析实用数据库

表 E.1 裂变产物主核素库

$^{77}\text{Ge}$	$^{78}\text{As}$	$^{84}\text{Br}$	$^{85\text{m}}\text{Kr}$	$^{87}\text{Kr}$
$^{88}\text{Kr}$	$^{88}\text{Rb}$	$^{90\text{m}}\text{Y}$	$^{91}\text{Sr}$	$^{91}\text{Y}$
$^{91\text{m}}\text{Y}$	$^{92}\text{Sr}$	$^{92}\text{Y}$	$^{93}\text{Y}$	$^{95}\text{Zr}$
$^{95}\text{Nb}$	$^{97}\text{Zr}$	$^{97}\text{Nb}$	$^{97\text{m}}\text{Nb}$	$^{99}\text{Mo}$
$^{99\text{m}}\text{Tc}$	$^{103}\text{Ru}$	$^{105}\text{Ru}$	$^{105}\text{Rh}$	$^{105\text{m}}\text{Rh}$
$^{106}\text{Rh}$	$^{113}\text{Ag}$	$^{115\text{m}}\text{In}$	$^{117}\text{Cd}$	$^{117\text{m}}\text{Cd}$
$^{125}\text{Sn}$	$^{127}\text{Sb}$	$^{128}\text{Sb}$	$^{129}\text{Sb}$	$^{129}\text{Te}$
$^{130}\text{Sb}$	$^{131}\text{Sb}$	$^{131\text{m}}\text{Te}$	$^{131}\text{I}$	$^{132}\text{Te}$
$^{132}\text{I}$	$^{133\text{m}}\text{Te}$	$^{133}\text{I}$	$^{133\text{m}}\text{Xe}$	$^{134}\text{Te}$
$^{134}\text{I}$	$^{135}\text{I}$	$^{135}\text{Xe}$	$^{135\text{m}}\text{Xe}$	$^{137}\text{Cs}$
$^{138}\text{Cs}$	$^{139}\text{Ba}$	$^{140}\text{Ba}$	$^{140}\text{La}$	$^{141}\text{La}$
$^{141}\text{Ce}$	$^{142}\text{La}$	$^{143}\text{Ce}$	$^{144}\text{Ce}$	$^{144}\text{Pr}$
$^{145}\text{Pr}$	$^{147}\text{Nd}$	$^{149}\text{Nd}$	$^{149}\text{Pm}$	$^{151}\text{Pm}$
$^{153}\text{Sm}$	$^{156}\text{Eu}$	$^{157}\text{Eu}$		

表 E.2 中子反应产物主核素库

$^{22}\text{Na}$	$^{24}\text{Na}$	$^{41}\text{Ar}$	$^{46}\text{Sc}$	$^{51}\text{Cr}$
$^{54}\text{Mn}$	$^{56}\text{Mn}$	$^{56}\text{Co}$	$^{57}\text{Co}$	$^{58}\text{Co}$
$^{59}\text{Fe}$	$^{60}\text{Co}$	$^{63}\text{Zn}$	$^{65}\text{Ni}$	$^{65}\text{Zn}$
$^{75}\text{Se}$	$^{76}\text{As}$	$^{82}\text{Br}$	$^{88}\text{Y}$	$^{108\text{m}}\text{Ag}$
$^{110\text{m}}\text{Ag}$	$^{113}\text{Sn}$	$^{114\text{m}}\text{In}$	$^{115}\text{Cd}$	$^{124}\text{Sb}$
$^{125}\text{Sb}$	$^{133}\text{Ba}$	$^{134}\text{Cs}$	$^{136}\text{Cs}$	$^{139}\text{Ce}$
$^{152}\text{Eu}$	$^{154}\text{Eu}$	$^{181}\text{Hf}$	$^{182}\text{Ta}$	$^{187}\text{W}$
$^{192}\text{Ir}$	$^{198}\text{Au}$	$^{203}\text{Hg}$	$^{237}\text{U}$	$^{239}\text{Np}$
$^{241}\text{Am}$				

表 E.3 裂变产物在惰性气体及挥发性产物中主核素库

$^{84}\text{Br}$	$^{85\text{m}}\text{Kr}$	$^{87}\text{Kr}$	$^{88}\text{Kr}$	$^{88}\text{Rb}$
$^{91}\text{Sr}$	$^{91}\text{Y}$	$^{91\text{m}}\text{Y}$	$^{92}\text{Sr}$	$^{92}\text{Y}$
$^{93}\text{Y}$	$^{95}\text{Zr}$	$^{95}\text{Nb}$	$^{131}\text{I}$	$^{132}\text{I}$
$^{133}\text{I}$	$^{134}\text{I}$	$^{135}\text{I}$	$^{135\text{m}}\text{Xe}$	$^{137}\text{Cs}$
$^{138}\text{Cs}$	$^{139}\text{Ba}$	$^{140}\text{Ba}$	$^{140}\text{La}$	$^{141}\text{La}$
$^{141}\text{Ce}$	$^{142}\text{La}$	$^{144}\text{Ce}$	$^{144}\text{Pr}$	$^{145}\text{Pr}$

表 E.4 核裂变后不同阶段  $\gamma$  能谱中可能存在的全能峰

核素	半衰期	能量/keV	核裂变后不同阶段 $\gamma$ 能谱可能存在的全能峰						
			5h	10h	1d	3d	5d	10d	30d
$^{77}\text{Ge}$	11.21 小时	215.5	×	○	○	×	×	×	×
$^{78}\text{As}$	90.7 分钟	613.8	○	○	×	×	×	×	×
		694.9	○	×	×	×	×	×	×
		1308.7	○	×	×	×	×	×	×
$^{84}\text{Br}$	31.76 分钟	881.6	○	×	×	×	×	×	×
$^{85\text{m}}\text{Kr}$	4.48 小时	151.2	○	○	○	×	×	×	×
		304.9	○	○	○	×	×	×	×
$^{87}\text{Kr}$	76.3 分钟	402.6	○	○	×	×	×	×	×
$^{88}\text{Kr}$	2.83 小时	196.3	○	○	○	×	×	×	×
		834.8	○	○	○	×	×	×	×
		1529.8	○	○	○	×	×	×	×
$^{88}\text{Rb}(^{88}\text{Kr})$	17.77 分钟	1836	○	○	○	×	×	×	×
		898	○	○	○	×	×	×	×
$^{90\text{m}}\text{Y}$	3.19 小时	202.5	○	○	○	×	×	×	×
		479.5	○	○	○	×	×	×	×
$^{91}\text{Sr}$	9.65 小时	1024.3	○	○	○	○	○	×	×
		749.8	○	○	○	○	○	×	×
		652.9	○	○	○	○	○	×	×
$^{91}\text{Y}$	58.51 天	1204.8	×	×	○	○	○	○	○
$^{91\text{m}}\text{Y}(^{91}\text{Sr})$	49.71 分钟	555.6	○	○	○	○	○	×	×
$^{92}\text{Sr}$	2.61 小时	1383.9	○	○	○	×	×	×	×
		430.5	○	○	×	×	×	×	×
		1142.4	○	○	×	×	×	×	×
$^{92}\text{Y}$	3.54 小时	934.5	○	○	○	×	×	×	×
		1405.4	○	○	○	×	×	×	×
		561.1	○	○	○	×	×	×	×
$^{93}\text{Y}$	10.18 小时	266.9	○	○	○	○	×	×	×
		947.1	○	○	○	○	×	×	×
		1917.8	○	○	○	○	×	×	×
$^{95}\text{Zr}$	64.03 天	756.7	○	○	○	○	○	○	○
		724.2	×	×	×	○	○	○	○
$^{95}\text{Nb}$	34.99 天	765.8	×	○	○	○	○	○	○
$^{97}\text{Zr}$	16.75 小时	1148	○	○	○	○	○	×	×
		1750.2	○	○	○	○	○	×	×
$^{97}\text{Nb}$	72.1 分钟	657.9	○	○	○	○	○	×	×
$^{97\text{m}}\text{Nb}(^{97}\text{Zr})$	58.7 秒	743.4	○	○	○	○	○	○	×
$^{99}\text{Mo}$	65.92 小时	739.5	○	○	○	○	○	○	○
		777.9	○	○	○	○	○	○	○
$^{99\text{m}}\text{Tc}(^{99}\text{Mo})$	6.01 小时	140.5	○	○	○	○	○	○	○
$^{103}\text{Ru}$	39.25 天	497.1	○	○	○	○	○	○	○

续表

核素	半衰期	能量/keV	核裂变后不同阶段 $\gamma$ 能谱可能存在的全能峰						
			5h	10h	1d	3d	5d	10d	30d
$^{103}\text{Ru}$	39.25 天	610.3	×	×	×	○	○	○	○
$^{105}\text{Ru}$	4.44 小时	724.3	○	○	○	×	×	×	×
		469.4	○	○	○	×	×	×	×
		316.4	○	○	○	×	×	×	×
$^{105}\text{Rh}$	35.36 小时	318.9	○	○	○	○	○	×	×
$^{105\text{m}}\text{Rh}(^{105}\text{Ru})$	40 秒	129.6	○	○	○	×	×	×	×
$^{106}\text{Rh}(^{106}\text{Ru})$	30.07 秒	621.9	×	×	×	×	×	×	○
$^{113}\text{Ag}$	5.37 小时	298.6	○	○	×	×	×	×	×
$^{115\text{m}}\text{In}(^{115}\text{Cd})$	4.49 小时	336.2	×	×	×	○	×	×	×
$^{117}\text{Cd}$	2.49 小时	1303.3	○	○	×	×	×	×	×
$^{117\text{m}}\text{Cd}$	3.36 小时	1066	○	○	×	×	×	×	×
$^{125}\text{Sn}$	9.64 天	1067.1	×	×	×	○	○	○	×
$^{127}\text{Sb}$	3.85 天	685.7	○	○	○	○	○	○	○
		473	×	○	○	○	○	○	○
$^{128}\text{Sb}$	9.05 小时	754	○	○	○	×	×	×	×
$^{129}\text{Sb}$	4.37 小时	813	○	○	×	×	×	×	×
		1030.7	○	○	○	×	×	×	×
$^{129}\text{Te}(^{129}\text{Sb})$	69.6 分钟	459.6	○	○	○	×	×	×	×
$^{130}\text{Sb}$	39.5 分钟	793.4	○	×	×	×	×	×	×
$^{131}\text{Sb}$	23.03 分钟	943.4	○	×	×	×	×	×	×
$^{131\text{m}}\text{Te}$	33.25 小时	773.7	○	○	○	○	○	○	×
		852.2	○	○	○	○	○	○	×
		1206.6	○	○	○	○	○	○	×
$^{131}\text{I}$	8.03 天	364.5	○	○	○	○	○	○	○
		637	○	○	○	○	○	○	○
		284.3	×	○	○	○	○	○	×
$^{132}\text{Te}$	3.20 天	228.2	○	○	○	○	○	○	×
		116.3	×	○	○	○	○	○	○
$^{132}\text{I}$	2.30 小时	667.7	○	○	○	○	○	○	○
		772.6	○	○	○	○	○	○	○
$^{133\text{m}}\text{Te}$	55.4 分钟	912.7	○	×	×	×	×	×	×
		647.5	○	×	×	×	×	×	×
$^{133}\text{I}$	20.83 小时	529.9	○	○	○	○	○	×	×
		875.3	○	○	○	○	○	×	×
		1298.2	×	×	○	○	×	×	×
		1236.4	○	○	○	○	○	×	×
$^{133\text{m}}\text{Xe}$	2.20 天	233.2	×	×	○	×	×	×	×
$^{134}\text{Te}$	41.8 分钟	767.2	○	×	×	×	×	×	×
		210.5	○	×	×	×	×	×	×
		278	○	×	×	×	×	×	×
$^{134}\text{I}$	52.5 分钟	847	○	○	×	×	×	×	×
		1072.6	○	○	×	×	×	×	×
		595.4	○	○	×	×	×	×	×
$^{135}\text{I}$	6.58 小时	1260.4	○	○	○	○	×	×	×
		1131.5	○	○	○	○	×	×	×

续表

核素	半衰期	能量/keV	核裂变后不同阶段 $\gamma$ 能谱可能存在的全能峰						
			5h	10h	1d	3d	5d	10d	30d
$^{135}\text{I}$	6.58 小时	1678	○	○	○	○	×	×	×
$^{135}\text{Xe}$	9.14 小时	249.8	○	○	○	○	○	×	×
		608.2	○	○	○	○	×	×	×
		408	×	×	○	×	×	×	×
$^{135\text{m}}\text{Xe} (^{135}\text{I})$	15.29 分钟	526.6	○	○	○	○	×	×	×
$^{137}\text{Cs}$	30.08 年	661.7	×	×	×	○	○	○	○
$^{138}\text{Cs}$	33.41 分钟	1435.9	○	×	×	×	×	×	×
		462.8	○	×	×	×	×	×	×
		1009.8	○	×	×	×	×	×	×
$^{139}\text{Ba}$	82.93 分钟	165.9	○	○	×	×	×	×	×
$^{140}\text{Ba}$	12.75 天	537.3	○	○	○	○	○	○	○
		162.7	○	○	○	○	○	○	○
		437.6	○	○	○	○	○	○	○
$^{140}\text{La} (^{140}\text{Ba})$	1.68 天	1596.2	○	○	○	○	○	○	○
		487	○	○	○	○	○	○	○
$^{141}\text{La}$	3.92 小时	1354.5	○	○	○	×	×	×	×
		1693.3	○	○	×	×	×	×	×
$^{141}\text{Ce}$	32.51 天	145.4	○	○	○	○	○	○	○
$^{142}\text{La}$	91.1 分钟	641.3	○	○	○	×	×	×	×
		894.9	○	○	×	×	×	×	×
		1901.3	○	○	×	×	×	×	×
$^{143}\text{Ce}$	33.04 小时	293.3	○	○	○	○	○	○	×
		664.6	○	○	○	○	○	○	×
$^{144}\text{Ce}$	284.91 天	133.5	×	○	○	○	○	○	○
$^{144}\text{Pr} (^{144}\text{Ce})$	17.28 分钟	696.5	×	×	×	○	○	○	○
$^{145}\text{Pr}$	5.98 小时	979	×	○	○	×	×	×	×
$^{147}\text{Nd}$	10.98 天	91.1	×	×	×	○	○	○	○
		531	×	×	×	○	○	○	○
		439.9	×	×	×	○	○	○	○
		398.2	×	×	×	×	×	○	○
$^{149}\text{Nd}$	1.73 小时	211.3	○	○	×	×	×	×	×
		423.6	○	○	×	×	×	×	×
$^{149}\text{Pm}$	53.08 小时	286	×	×	×	○	×	×	×
$^{151}\text{Pm}$	28.40 小时	340.1	○	○	○	○	○	○	×
		717.7	×	○	○	○	○	×	×
$^{153}\text{Sm}$	46.50 小时	103.2	○	○	○	○	○	○	×
$^{156}\text{Eu}$	15.19 天	1230.7	×	×	×	×	×	○	○
		1242.4	×	×	×	×	×	○	○
		646.3	×	×	×	×	×	○	○
$^{157}\text{Eu}$	15.18 小时	370.5	×	○	○	×	×	×	×

注：○表示存在，×表示不存在。

注：表 E.1—E.4 数据取自日本原子力规制委员会 2018 年发布的《放射能測定法シリーズ No.29-緊急時におけるゲルマニウム半導体検出器による  $\gamma$  線スペクトル解析法》。

附录 F  
 (资料性附录)  
 2L 马林杯尺寸

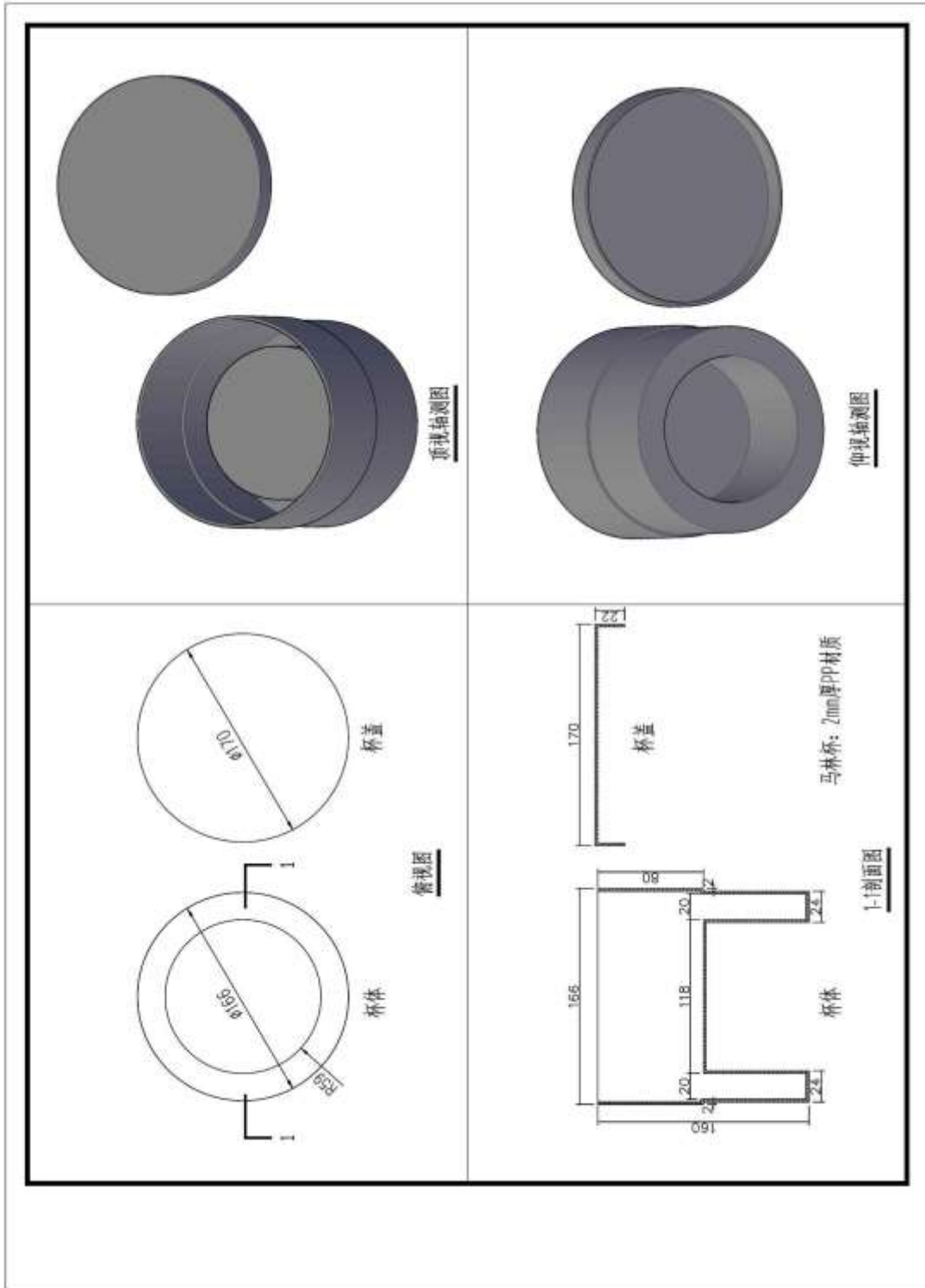


图 F.1 2L 马林杯尺寸